

# Ficha técnica

## Abraçadeira OBO-Quick, cinzento claro

Ref.: 2149010



Abraçadeira à superfície para acomodar condutas de aço métricas, tubos isolantes leves e pesados e tubos de instalação elétrica Quick-Pipe. Opções universais de montagem em paredes e tetos em áreas interiores e áreas exteriores protegidas. Com furo oblongo para o alinhamento lateral durante a instalação com parafuso para madeira ou tapite. Montagem de tubos sem ferramentas. Possibilidade de alinhar também com abraçadeira starQuick ou Multi-Quick da OBO. Tamanho M16 - M32 pode ser aparafusado na rosca M6. Distância de fixação 50 - 60 cm, valores máx. de capacidade de carga F a uma temperatura ambiente de 20 °C, consultar a tabela.



**PP** Polipropileno

### Dados originais

Ref.:	2149010
Tipo	2955 M20
Designação 1	Abraçadeira OBO-Quick
Fabricante	OBO
Dimensão	M20
Cor	cinzento claro; RAL 7035
Material	Polipropileno
Menor unidade de venda	100
Unidade de quantidade	Unidade
Peso	0,325 kg
Unidade de peso	kg/100 un.

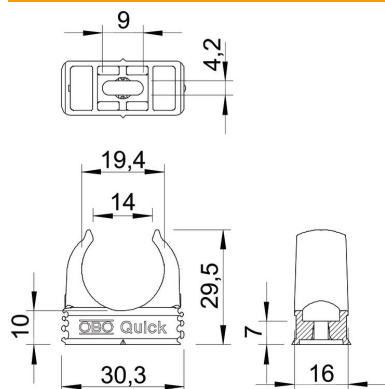
# Ficha técnica

## Abraçadeira OBO-Quick, cinzento claro

Ref.: 2149010



### Dimensões



Medida A	30,3 mm
Medida B	16 mm
Medida C	14 mm
Medida D	19,4 mm
Medida E	9 mm
Medida F	4,2 mm
Medida h	10 mm
Medida H	29,5 mm

### Dados técnicos

Agrupável	sim
Número de cabos/tubos	1
Resistência à tração	75 N
Tipo de fixação	Orifício roscado
Carga de rutura	0,09 kN
Fechado	não
Livre de halogéneos	sim
Com depósito	não
Tamanho nominal/Texto	M20
Montagem de abraçadeiras	Durchgangsloch,_auf_M6_Gewinde_aufschraubbar
Intervalo de aperto D máx.	20 mm
Intervalo de aperto D mín.	20 mm
Resistente à radiação UV	não