

Ficha técnica

Abraçadeira Quick, resistência ao fio incandescente, branco puro

Ref.: 2149375



Abraçadeira à superfície resistente à chama para acomodar condutas de aço métricas, tubos isolantes leves e pesados e tubos de instalação elétrica Quick-Pipe. Opções universais de montagem em paredes e tetos em áreas interiores e áreas exteriores protegidas. Com furo oblongo para o alinhamento lateral durante a instalação com parafuso para madeira ou tapite. Montagem de tubos sem ferramentas. Possibilidade de alinhar também com abraçadeira starQuick ou Multi-Quick da OBO. Tamanho M16 - M32 pode ser aparafusado na rosca M6. Distância de fixação 50 - 60 cm, valores máx. de capacidade de carga F a uma temperatura ambiente de 20 °C, consultar a tabela.



PP Polipropileno

Dados originais

Ref.:	2149375
Tipo	2955 F M40 RW
Designação 1	Abraçadeira OBO-Quick
Designação 2	resistência fio incandescente
Fabricante	OBO
Dimensão	M40
Cor	branco puro; RAL 9010
Material	Polipropileno
Menor unidade de venda	50
Unidade de quantidade	Unidade
Peso	0,835 kg
Unidade de peso	kg/100 un.

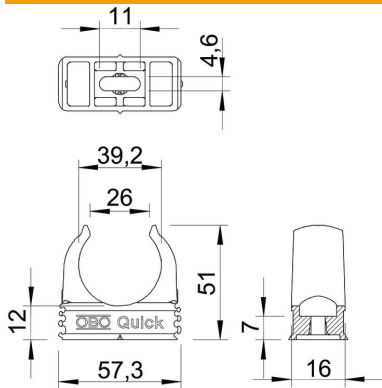
Ficha técnica

Abraçadeira Quick, resistência ao fio incandescente, branco puro

Ref.:: 2149375



Dimensões



Medida A	57,3 mm
Medida B	16 mm
Medida C	26,0 mm
Medida D	39,2 mm
Medida E	11 mm
Medida F	4,6 mm
Medida h	12 mm
Medida H	51 mm

Dados técnicos

Agrupável	sim
Número de cabos/tubos	1
Resistência à tração	110 N
Tipo de fixação	Orifício roscado
resistência ao fio incandescente	conforme a VDE 0471/DIN 695 Parte 2-1, temperatura de ensaio 750 °C
Fechado	não
Livre de halogéneos	sim
Com depósito	não
Tamanho nominal/Texto	M40
Montagem de abraçadeiras	Durchgangsloch,_auf_M6_Gewinde_aufschraubbar
Intervalo de aperto D máx.	40 mm
Intervalo de aperto D mín.	40 mm
Resistente à radiação UV	não