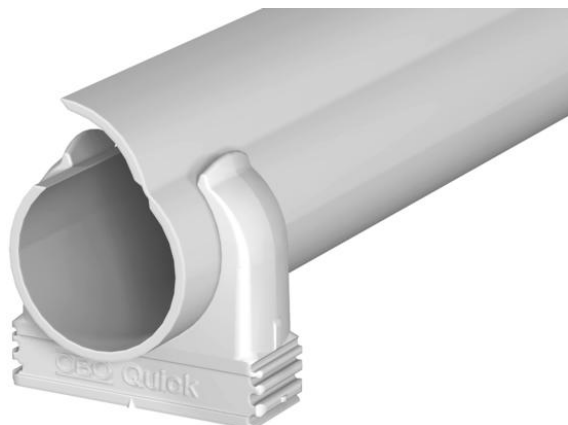


Ficha técnica

Conjunto de abraçadeiras Quick e tubos Quick-Pipe

Ref.: 2154528



Conjunto de tubos de instalação elétrica Quick-Pipe e abraçadeiras Quick à superfície. Para instalação à superfície de cabos e tubos em áreas interiores e áreas exteriores protegidas. Montagem universal em parede e teto. Inclui 40 m de tubo a cada com 2 metros de comprimento e 120 abraçadeiras Quick. Aplicável na amplitude de temperaturas de - 25° a + 60 °C.



PVC Policloreto de vinilo

Dados originais

Ref.:	2154528
Tipo	2954 M20 LGR
Designação 1	Conjunto Quick-Pipe
Designação 2	Quick-Pipe+Abraçadeira Quick
Fabricante	OBO
Dimensão	M20
Cor	cinzento claro; RAL 7035
Material	Policloreto de vinilo
Menor unidade de venda	1
Unidade de quantidade	Unidade
Peso	508 kg
Unidade de peso	kg/100 un.

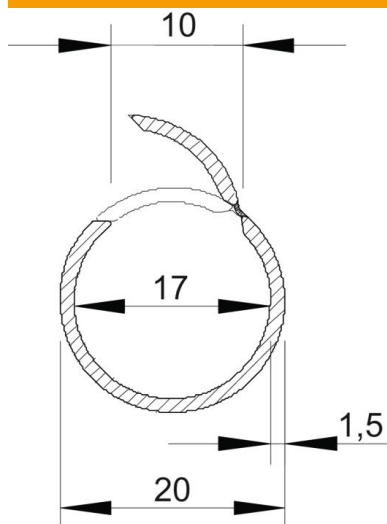
Ficha técnica

Conjunto de abraçadeiras Quick e tubos Quick-Pipe



Ref.: 2154528

Dimensões



Medida C	10 mm
Medida D	20 mm
Medida M (mm)	17
Medida t	1,5 mm

Dados técnicos

Montagem saliente	sim
Versão com resistência ao fogo incandescente	não
Instalação de betão	sim
Tamanho	M20
Livre de halogéneos	não
Instalação sobre madeira	sim
Instalação no solo	não
Instalação ao ar livre	não
Código de classificação	0
Instalação de máquinas e sistemas	sim
Com manga	não
Gama de temperaturas de aplicação máx.	60 °C
Gama de temperaturas de aplicação mín.	-25 °C
Instalação no pavimento (betonilha)	não
Encastramento	não