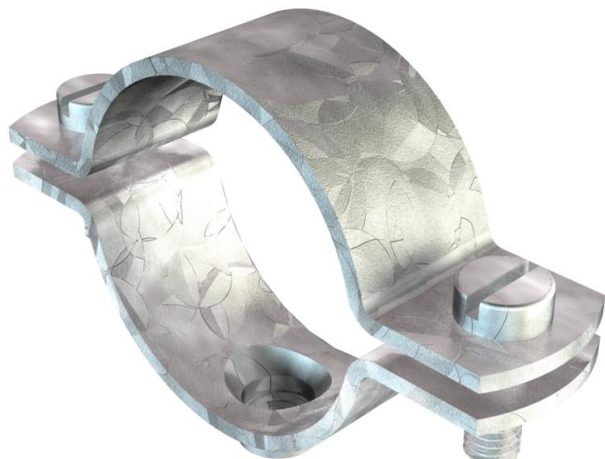


Ficha técnica

Abraçadeira metálica com rosca, versão para grandes cargas M8

Ref.:: 1387081



Aparafusável em rosca M8 O tamanho 27 FT é adequado a M25. O tamanho 42,5 FT é adequado a M40. O tamanho 48,5 FT é adequado a M50. O tamanho 60 FT é adequado a M63.



St Aço

FT Galvanizado por imersão a quente após maquinação

Dados originais

Ref.:	1387081
Tipo	2900WM8 42.5 FT
Designação 1	Abraçadeira metálica
Designação 2	com rosca M8
Fabricante	OBO
Dimensão	1 1/4"
Material	Aço
Superfície	Galvanizado por imersão a quente após maquinação
Norma de superfície	DIN EN ISO 1461
Menor unidade de venda	25
Unidade de quantidade	Unidade
Peso	9 kg
Unidade de peso	kg/100 un.

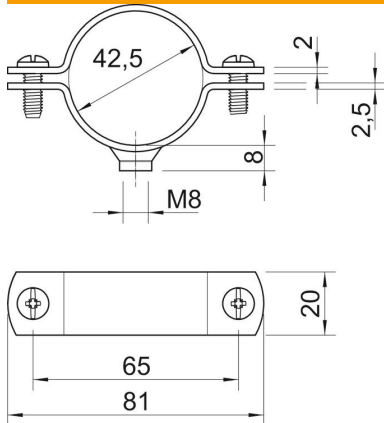
Ficha técnica

Abraçadeira metálica com rosca, versão para grandes cargas M8

Ref.:: 1387081



Dimensões



Comprimento	81 mm
Largura	20 mm
Medida A	81 mm
Medida B	65 mm
Medida D	42,5 mm
Medida d mín.	42,5 mm
Medida t	2 mm
Medida t1 (mm)	2,5
Medida x	3 mm

Dados técnicos

Versão	fechadas
Tipo de fixação para diâmetro	Orifício roscado
para diâmetro de tubo	42,5
Apropriado para área de proteção contra incêndios	não
Rosca	M8
Tamanho	1 1/4"
Livre de halogéneos	não
Revestimento plástico	não
Dimensão do furo	M8 mm
Espessura do material	2 mm
Parafuso	M6 x 18
Intervalo de aperto D máx.	42,5 mm
Intervalo de aperto D mín.	39,5 mm
Resistente à radiação UV	sim