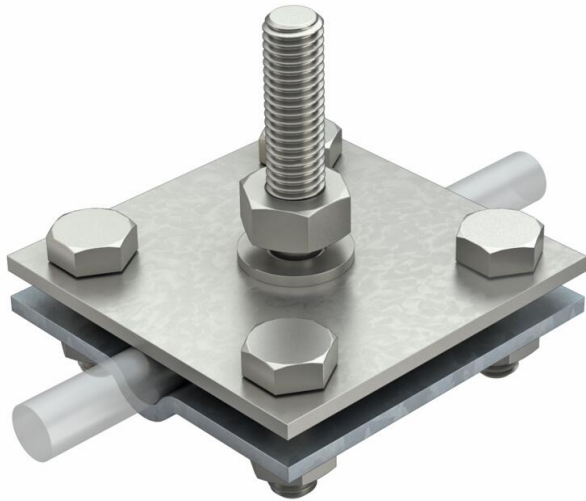


Ficha técnica

Cruzeta para condutores planos e redondos com parafusos sextavados M10x45

Ref.: 5312657



- Corresponde aos requisitos conforme a VDE 0185-305-3 (IEC/ EN 62305-3)
- Ajuste: Rd 8-10 x FL 30
- Montada com 4 parafusos sextavados M8 x 25 e 4 porcas sextavadas M8



A2

Aço inoxidável, livre de ferrugem

**FT/
VA**

galvanizado a quente após maquinação / aço, inoxidável 1.4301

Dados originais

Ref.:	5312657
Tipo	252 GB 10x45
Designação 1	Cruzeta fita/cabo
Designação 2	com perno roscado M10x45
Fabricante	OBO
Dimensão	8-10mm
Material	Aço inoxidável, livre de ferrugem 1.4301
Superfície	Galvanizado a quente após maquinação / aço, inoxidável 1.4301
Norma de superfície	DIN EN ISO 1461
Menor unidade de venda	10
Unidade de quantidade	Unidade
Peso	34,8 kg
Unidade de peso	kg/100 un.

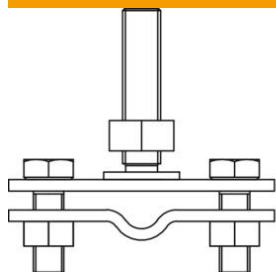
Ficha técnica

Cruzeta para condutores planos e redondos com parafusos sextavados M10x45

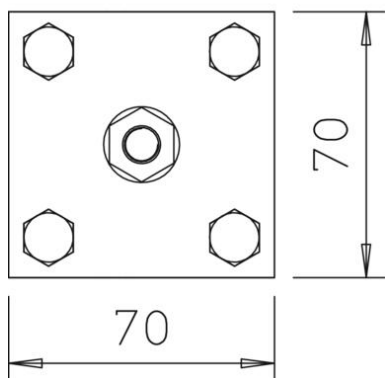
Ref.: 5312657



Dimensões



Comprimento	70 mm
Largura	70 mm
Altura	55 mm
Medida A	70 mm
Medida B	70 mm



Dados técnicos

Tipo de parafuso de fixação	Parafuso sextavado
Tipo de conector	Cruzeta
Capacidade de carga da corrente de raio	H/100 kA
Apropriado para conector	Cabo de terras Rd 8-10 / Fita metálica FI 30
Corrente de curto-circuito (50HZ)(1s;≤300°C)	4,2
Ajuste	Rd 8-10/FL30 mm
Placa intermédia	não