

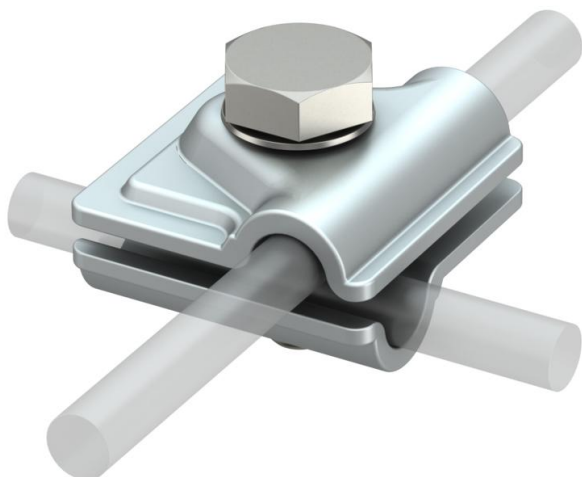
Ficha técnica

Ligador rápido Vario ALU

Ref.: 5311519



- para ligações cruzadas, paralelas e em T
- montagem rápida através de um parafuso M10 x 30 em aço inoxidável
- corresponde aos requisitos da EN IEC 62305



Alu Alumínio

Dados originais

Ref.:	5311519
Tipo	249 8-10 ALU
Designação 1	União rápida
Designação 2	Vario
Fabricante	OBO
Dimensão	44x44mm
Material	Alumínio
Menor unidade de venda	30
Unidade de quantidade	Unidade
Peso	6,6 kg
Unidade de peso	kg/100 un.

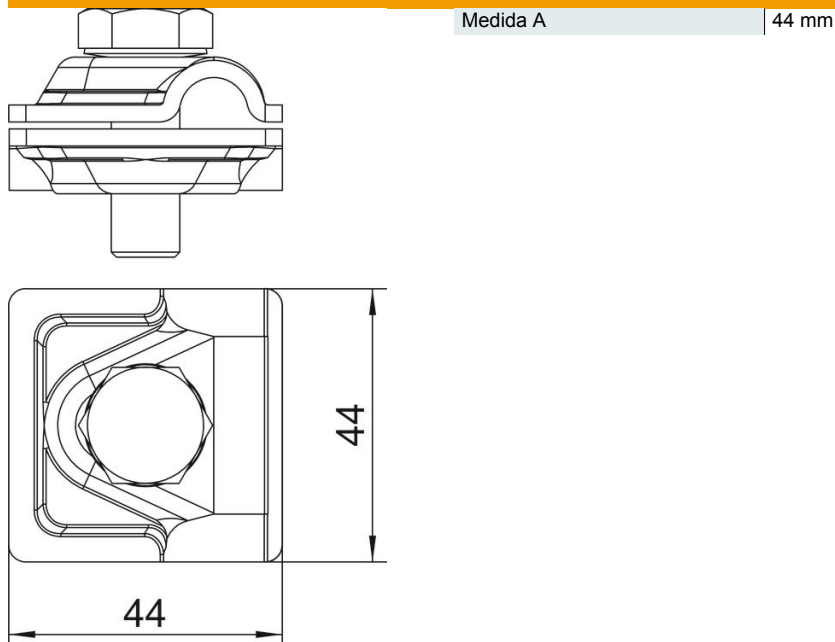
Ficha técnica

Ligador rápido Vario ALU

Ref.: 5311519



Dimensões



Dados técnicos

Tipo de parafuso de fixação	Parafuso sextavado
Tipo de conector	Borne de ligação multiusos
Capacidade de carga da corrente de raio	H/100 kA
Apropriado para conector	Cabo de terras Rd 8-10 / Rd 8-10
Ajuste	Rd 8-10 mm
Diâmetro de condutor redondo condutor 1 máx.	10 mm
Diâmetro de condutor redondo condutor 1 mín.	8 mm
Diâmetro de condutor redondo condutor 2 máx.	10 mm
Diâmetro de condutor redondo condutor 2 mín.	8 mm
Placa intermédia	não