

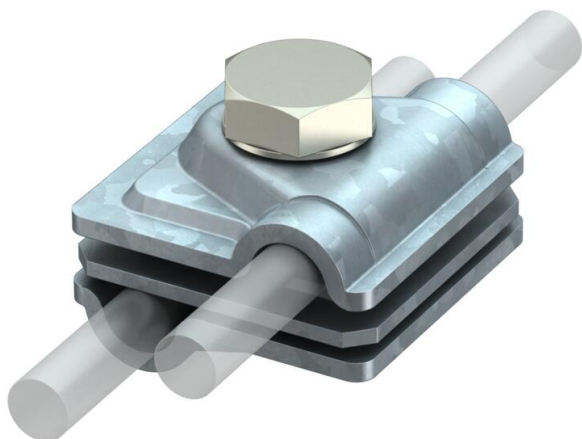
Ficha técnica

Ligador rápido Vario Rd 6-8 / 8-10 mm FT

Ref.: 5311410



- Para ligações cruzadas, paralelas e em T com placas intermédias
- Montagem rápida através de um parafuso M10 x 30 em aço inoxidável
- Com anilha de pressão conforme a DIN 137
- Corresponde aos requisitos conforme a VDE 0185-305 (IEC 62305)



St Aço

FT Galvanizado por imersão a quente após maquinação

Dados originais

Ref.:	5311410
Tipo	249 6-10 ST
Designação 1	União rápida
Designação 2	Vario
Fabricante	OBO
Dimensão	40x40mm
Material	Aço
Superfície	Galvanizado por imersão a quente após maquinação
Norma de superfície	DIN EN ISO 1461
Menor unidade de venda	20
Unidade de quantidade	Unidade
Peso	13,1 kg
Unidade de peso	kg/100 un.

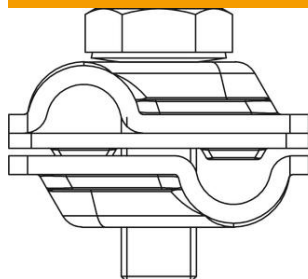
Ficha técnica

Ligador rápido Vario Rd 6-8 / 8-10 mm FT

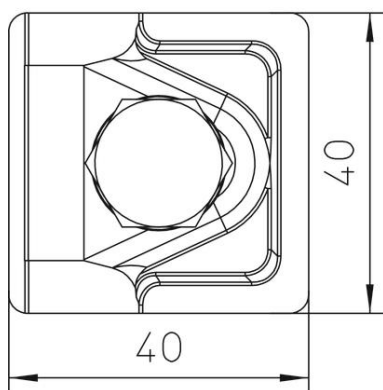
Ref.: 5311410



Dimensões



Medida A 40 mm



Dados técnicos

Tipo de parafuso de fixação	Parafuso sextavado
Tipo de conector	Borne de ligação multiusos
Capacidade de carga da corrente de raio	H/100 kA
Apropriado para conector	Cabo de terras Rd 8-10 / Rd 8-10
Ajuste	RD 6-8 / 8-10 mm
Diâmetro de condutor redondo condutor 1 máx.	8 mm
Diâmetro de condutor redondo condutor 1 mín.	6 mm
Diâmetro de condutor redondo condutor 2 máx.	10 mm
Diâmetro de condutor redondo condutor 2 mín.	8 mm
Placa intermédia	sim