

Ficha técnica

Eléctrodo de terra perfilado com fita de aço

Ref.: 5003261



- com 2 m de fita de aço FL 30 x 3,5
- com 2 furos de passagem Ø 11 mm
- para montagem de sistemas de ligação à terra, por exemplo para antenas ou armários elétricos em estaleiros de obras

St Aço

FT galvanizado por imersão a quente após maquinação

Dados originais

Ref.:	5003261
Tipo	213 1500 M
Designação 1	Eléctrodo de terra
Designação 2	com fita de aço
Fabricante	OBO
Dimensão	1500mm
Material	Aço
Superfície	Galvanizado por imersão a quente após maquinação
Norma de superfície	DIN EN ISO 1461
Menor unidade de venda	1
Unidade de quantidade	Unidade
Peso	527,6 kg
Unidade de peso	kg/100 un.

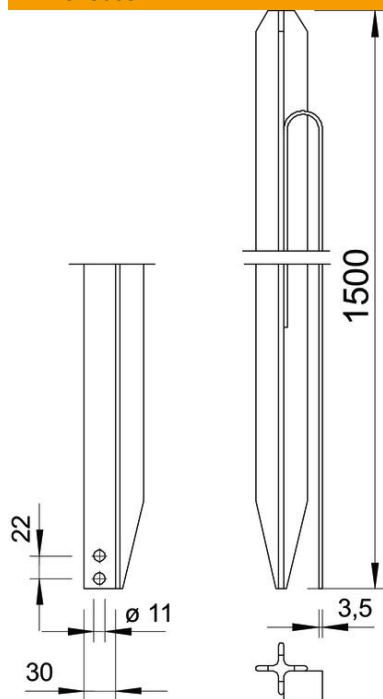
Ficha técnica

Eléctrodo de terra perfilado com fita de aço

Ref.:: 5003261



Dimensões



Comprimento	1 500 mm
Medida L	1 500 mm

Dados técnicos

Versão	com abraçadeira para cabo
Tipo de perfil	Cruz
Tipo de ligação	Outros