

Ficha técnica

Contraplaca universal, plástico

Ref.:: 1198052



Contraplaca universal, independentemente do perfil, para instalar pressionar na borda da abraçadeira BBS. Graças a um contorno inteligente na parte traseira, combinável com cuba dupla. Instalação posterior possível sem desmontagem da abraçadeira BBS.



PP Polipropileno

Dados originais

| | |
|------------------------|----------------------------|
| Ref.: | 1198052 |
| Tipo | 2058UW 52 LGR |
| Designação 1 | Contraplaca universal |
| Designação 2 | combinável com placa dupla |
| Disponível a partir de | 15.05.2019 |
| Fabricante | OBO |
| Dimensão | 46-52mm |
| Cor | cinzento claro; RAL 7035 |
| Material | Polipropileno |
| Menor unidade de venda | 50 |
| Unidade de quantidade | Unidade |
| Peso | 0,719 kg |
| Unidade de peso | kg/100 un. |

Ficha técnica

Contraplaca universal, plástico

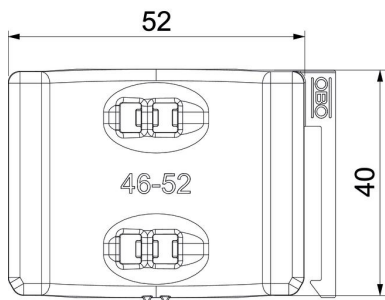
Ref.: 1198052



Dimensões



| | |
|----------|---------|
| Medida B | 57,5 mm |
| Medida H | 11,8 mm |
| Medida L | 40 mm |



Dados técnicos

| | |
|---|-------------|
| Versão da contra placa/ abraçadeiras | Contraplaca |
| Adequado a diâmetros de cabo máx. | 52 mm |
| Intervalo de aperto D máx. | 52 mm |
| Intervalo de aperto D mín. | 46 mm |