

Ficha técnica

Contraplaca, metálica universal, DD

Ref.: 119927



Contraplaca em metal, pra montagem em abraçadeira BBS. Aplicável universalmente, independentemente do perfil.



St Aço

DD Galvanização contínua zinco/alumínio, Double Dip

Dados originais

Ref.:	119927
Designação 1	Contraplaca
Fabricante	OBO
Dimensão	52-58mm
Material	Aço
Superfície	galvanização contínua Zinco/Alumínio, Double Dip
Norma de superfície	DIN EN 10346
Menor unidade de venda	50
Unidade de quantidade	Unidade
Peso	3,62 kg
Unidade de peso	kg/100 un.

Ficha técnica

Contraplaca, metálica universal, DD

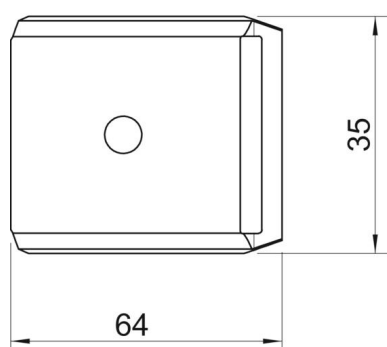
Ref.: 119927



Dimensões



Medida B	64 mm
Medida H	20,3 mm
Medida L	35 mm



Dados técnicos

Versão da contra placa/ abraçadeiras	Contraplaca
Adequado a diâmetros de cabo máx.	58 mm
Livre de halogéneos	sim
Intervalo de aperto D máx.	58 mm
Intervalo de aperto D mín.	52 mm