

Ficha técnica

Contraplaca, metálica universal, DD

Ref.: 1199889



Contraplaca em metal, pra montagem em abraçadeira BBS. Aplicável universalmente, independentemente do perfil.



St Aço

DD Galvanização contínua zinco/alumínio, Double Dip

Dados originais

| | |
|------------------------|--|
| Ref.: | 1199889 |
| Designação 1 | Contraplaca |
| Fabricante | OBO |
| Dimensão | 28-34mm |
| Material | Aço |
| Superfície | galvanização contínua Zinco/Alumínio, Double Dip |
| Norma de superfície | DIN EN 10346 |
| Menor unidade de venda | 100 |
| Unidade de quantidade | Unidade |
| Peso | 2,16 kg |
| Unidade de peso | kg/100 un. |

Ficha técnica

Contraplaca, metálica universal, DD

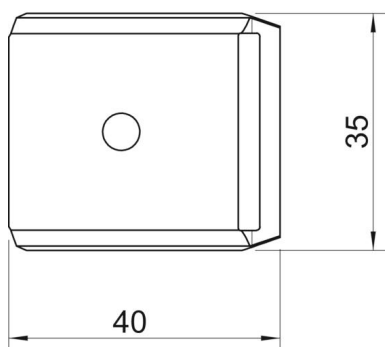
Ref.:: 1199889



Dimensões



| | |
|----------|---------|
| Medida B | 40 mm |
| Medida H | 13,5 mm |
| Medida L | 35 mm |



Dados técnicos

| | |
|---|-------------|
| Versão da contra placa/ abraçadeiras | Contraplaca |
| Adequado a diâmetros de cabo máx. | 34 mm |
| Livre de halogéneos | sim |
| Intervalo de aperto D máx. | 34 mm |
| Intervalo de aperto D mín. | 28 mm |