

# Ficha técnica

## Contraplaca, metálica universal, DD

Ref.: 1199870



Contraplaca em metal, pra montagem em abraçadeira BBS. Aplicável universalmente, independentemente do perfil.



**St** Aço

**DD** Galvanização contínua zinco/alumínio, Double Dip

### Dados originais

Ref.:	1199870
Designação 1	Contraplaca
Fabricante	OBO
Dimensão	22-28mm
Material	Aço
Superfície	galvanização contínua Zinco/Alumínio, Double Dip
Norma de superfície	DIN EN 10346
Menor unidade de venda	100
Unidade de quantidade	Unidade
Peso	1,4 kg
Unidade de peso	kg/100 un.

# Ficha técnica

## Contraplaca, metálica universal, DD

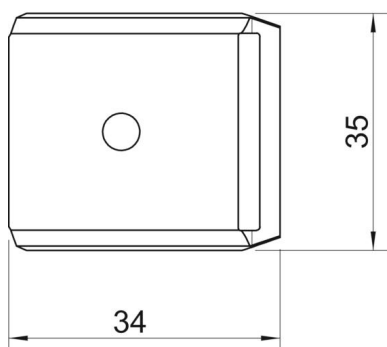
Ref.: 1199870



### Dimensões



Medida B	34 mm
Medida H	10,4 mm
Medida L	35 mm



### Dados técnicos

Versão da contra placa/ abraçadeiras	Contraplaca
Adequado a diâmetros de cabo máx.	28 mm
Livre de halogéneos	sim
Intervalo de aperto D máx.	28 mm
Intervalo de aperto D mín.	22 mm