

Ficha técnica

Contraplaca, metálica universal, DD

Ref.: 1199846



Contraplaca em metal, pra montagem em abraçadeira BBS. Aplicável universalmente, independentemente do perfil.



St Aço

DD Galvanização contínua zinco/alumínio, Double Dip

Dados originais

Ref.:	1199846
Designação 1	Contraplaca
Fabricante	OBO
Dimensão	8-12mm
Material	Aço
Superfície	galvanização contínua Zinco/Alumínio, Double Dip
Norma de superfície	DIN EN 10346
Menor unidade de venda	100
Unidade de quantidade	Unidade
Peso	0,94 kg
Unidade de peso	kg/100 un.

Ficha técnica

Contraplaca, metálica universal, DD

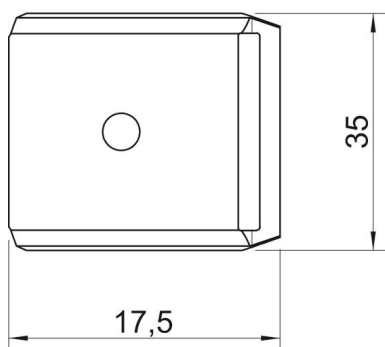
Ref.: 1199846



Dimensões



Medida B	17,5 mm
Medida H	6,5 mm
Medida L	35 mm



Dados técnicos

Versão da contra placa/ abraçadeiras	Contraplaca
Adequado a diâmetros de cabo máx.	12 mm
Livre de halogéneos	sim
Intervalo de aperto D máx.	12 mm
Intervalo de aperto D mín.	8 mm