

Ficha técnica

Abraçadeira BBS, simples, placa de pressão em plástico, FT

Ref.: 1160451



Adequada para todos os perfis C com largura de rasgo de 16-17 mm.

Abraçadeira e parafuso em aço galvanizado a quente após maquinação, placa em polipropileno, livre de halogéneos, cinzento claro RAL 7035. Versão com porca soldada e/ou contra porca apenas por encomenda, para utilização sob condições extremas e resistência à vibração!



St Aço

FT galvanizado por imersão a quente após maquinação

Dados originais

Ref.:	1160451
Tipo	2056 46 FT
Designação 1	Abraçadeira BBS
Fabricante	OBO
Dimensão	40-46mm
Material	Aço
Superfície	Galvanizado por imersão a quente após maquinação
Norma de superfície	DIN EN ISO 1461
Menor unidade de venda	100
Unidade de quantidade	Unidade
Peso	10,9 kg
Unidade de peso	kg/100 un.

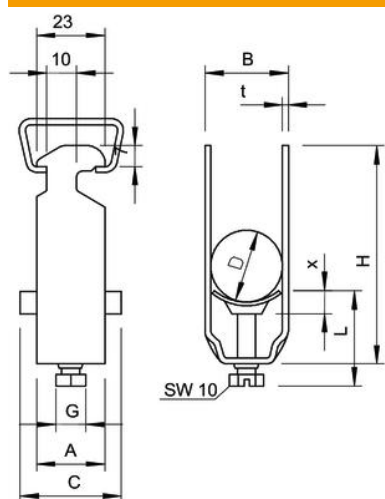
Ficha técnica

Abraçadeira BBS, simples, placa de pressão em plástico, FT

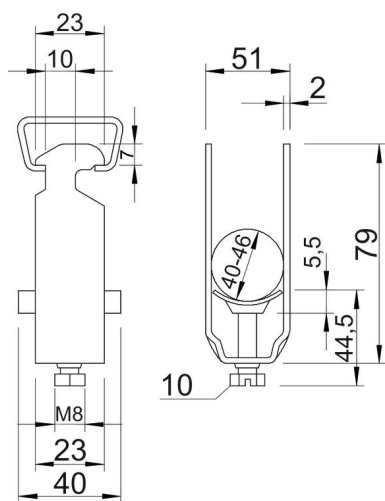
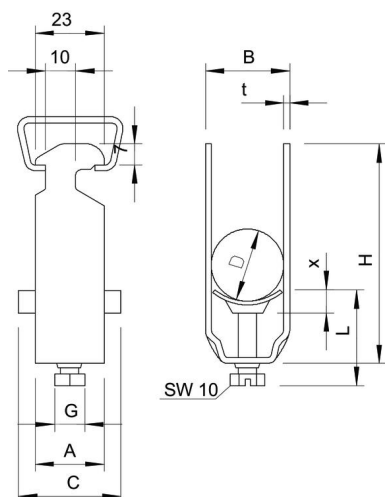
Ref.: 1160451



Dimensões



Medida A	23 mm
Medida B	51 mm
Medida C	40 mm
Medida G (mm)	M8
Medida H	79 mm
Medida L	44,5 mm
Medida t	2 mm
Medida x	5,5 mm



Ficha técnica

Abraçadeira BBS, simples, placa de pressão em plástico, FT

Ref.:: 1160451



Dados técnicos

Número de cabos/tubos	1
para perfil com rasgo (com intervalo) máx.	17 mm
para perfil com rasgo (com intervalo) mín.	16 mm
Livre de halogéneos	sim
Máx. Binário de aperto	5 Nm
Com placa de plástico	sim
Com placa metálica	não
Tipo de montagem	Perfil
Resistente	não
Intervalo de aperto D máx.	46 mm
Intervalo de aperto D mín.	40 mm
Superfície adicional	galvanizado a quente por centrifugação
Material adicional	Aço
Com contraplaca	não
Material da cuba	Plástico
Qualidade do material da cuba	Polipropileno