

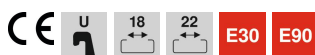
Ficha técnica

Abraçadeira em U, simples, placa de pressão metálica, FT

Ref.: 1158015



Adequada para todos os perfis C com largura de rasgo de 18 mm e 22 mm.



St Aço

FT Galvanizado por imersão a quente após maquinação

Dados originais

Ref.:	1158015
Tipo	2056U M 16 FT
Designação 1	Abraçadeira BBS
Designação 2	com placa metálica
Fabricante	OBO
Dimensão	12-16mm
Material	Aço
Superfície	Galvanizado por imersão a quente após maquinação
Norma de superfície	DIN EN ISO 1461
Menor unidade de venda	100
Unidade de quantidade	Unidade
Peso	3,52 kg
Unidade de peso	kg/100 un.

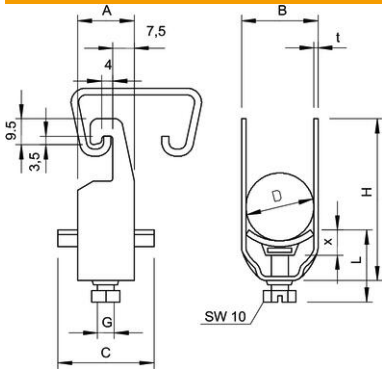
Ficha técnica

Abraçadeira em U, simples, placa de pressão metálica, FT

Ref.:: 1158015



Dimensões



Medida A	20 mm
Medida B	20 mm
Medida C	34 mm
Medida G (mm)	M6
Medida H	46 mm
Medida L	34 mm
Medida t	1,5 mm
Medida x	5 mm

Dados técnicos

Número de cabos/tubos	1
para diâmetro de tubo máx.	16 mm
para diâmetro de tubo mín.	16 mm
para perfil com rasgo (com intervalo) máx.	22 mm
para perfil com rasgo (com intervalo) mín.	18 mm
Livre de halogéneos	não
Máx. Binário de aperto	3 Nm
Com placa de plástico	não
Com placa metálica	sim
Tipo de montagem	Perfil
Resistente	não
Intervalo de aperto D máx.	16 mm
Intervalo de aperto D mín.	12 mm
Superfície adicional	galvanizado a quente por centrifugação
Material adicional	Aço
Com contraplaca	não
Material da cuba	Aço