

# Ficha técnica

Abraçadeira BBS, simples, placa de pressão em plástico,  
FT

Ref.: 1175904



Adequada para todos os perfis C com largura de rasgo de 18 mm e 22 mm.

Placa em polipropileno, livre de halogéneos, cor cinzento claro RAL 7035.



**St** Aço

**FT** galvanizado por imersão a quente após maquinação

## Dados originais

Ref.:	1175904
Tipo	2056U 90 FT
Designação 1	Abraçadeira BBS
Fabricante	OBO
Dimensão	82-90mm
Material	Aço
Superfície	Galvanizado por imersão a quente após maquinação
Norma de superfície	DIN EN ISO 1461
Menor unidade de venda	25
Unidade de quantidade	Unidade
Peso	26,2 kg
Unidade de peso	kg/100 un.

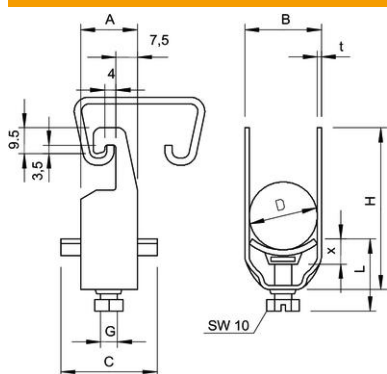
# Ficha técnica

Abraçadeira BBS, simples, placa de pressão em plástico, FT

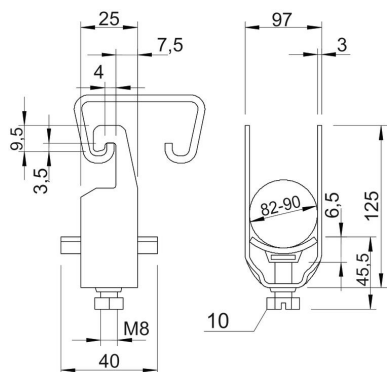
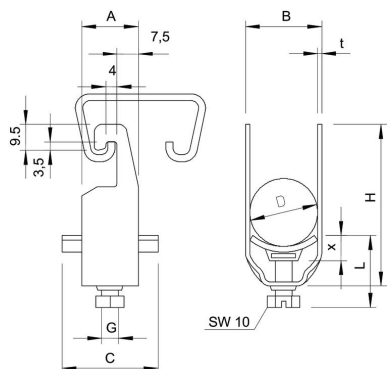
Ref.: 1175904



## Dimensões



Medida A	25 mm
Medida B	97 mm
Medida C	40 mm
Medida G (mm)	M8
Medida H	125 mm
Medida L	45,5 mm
Medida t	3 mm
Medida x	6,5 mm



# Ficha técnica

Abraçadeira BBS, simples, placa de pressão em plástico, FT

Ref.:: 1175904



## Dados técnicos

Número de cabos/tubos	1
para 1 cabo H	125 mm
para 1 cabo L	45,5
para perfil com rasgo (com intervalo) máx.	22 mm
para perfil com rasgo (com intervalo) mín.	18 mm
Livre de halogéneos	sim
Máx. Binário de aperto	5 Nm
Com placa de plástico	sim
Com placa metálica	não
Tipo de montagem	Perfil
Resistente	não
Intervalo de aperto D máx.	90 mm
Intervalo de aperto D mín.	82 mm
Superfície adicional	galvanizado a quente por centrifugação
Material adicional	Aço
Com contraplaca	não
Material da cuba	Plástico
Qualidade do material da cuba	Polipropileno