

Ficha técnica

Abraçadeira BBS, simples, placa de pressão em plástico, FT

Ref.: 1175696



Adequada para todos os perfis C com largura de rasgo de 18 mm e 22 mm.

Placa em polipropileno, livre de halogéneos, cor cinzento claro RAL 7035.



St Aço

FT galvanizado por imersão a quente após maquinação

Dados originais

Ref.:	1175696
Tipo	2056U 70 FT
Designação 1	Abraçadeira BBS
Fabricante	OBO
Dimensão	64-70mm
Material	Aço
Superfície	Galvanizado por imersão a quente após maquinação
Norma de superfície	DIN EN ISO 1461
Menor unidade de venda	50
Unidade de quantidade	Unidade
Peso	15,25 kg
Unidade de peso	kg/100 un.

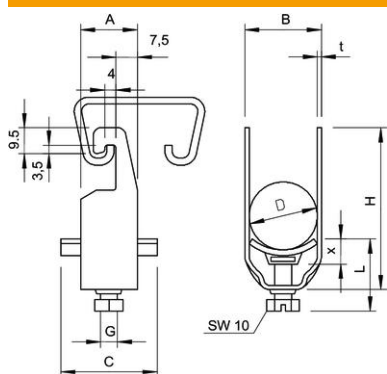
Ficha técnica

Abraçadeira BBS, simples, placa de pressão em plástico, FT

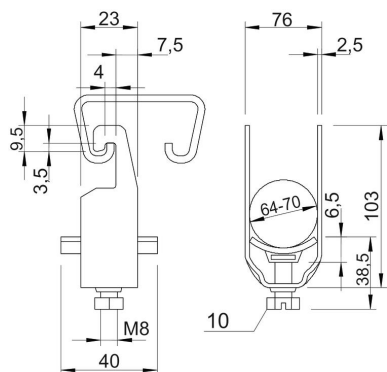
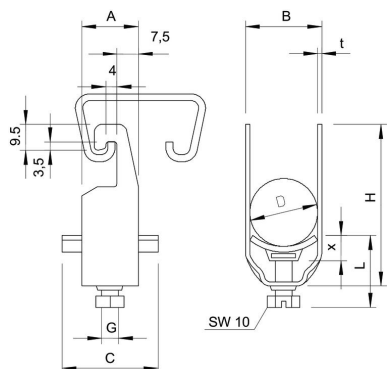
Ref.:: 1175696



Dimensões



Medida A	23 mm
Medida B	76 mm
Medida C	40 mm
Medida G (mm)	M8
Medida H	103 mm
Medida L	38,5 mm
Medida t	2,5 mm
Medida x	6,5 mm



Ficha técnica

Abraçadeira BBS, simples, placa de pressão em plástico, FT

Ref.:: 1175696



Dados técnicos

Número de cabos/tubos	1
para 1 cabo H	103 mm
para 1 cabo L	38,5
para perfil com rasgo (com intervalo) máx.	22 mm
para perfil com rasgo (com intervalo) mín.	18 mm
Livre de halogéneos	sim
Máx. Binário de aperto	5 Nm
Com placa de plástico	sim
Com placa metálica	não
Tipo de montagem	Perfil
Resistente	não
Intervalo de aperto D máx.	70 mm
Intervalo de aperto D mín.	64 mm
Superfície adicional	galvanizado a quente por centrifugação
Material adicional	Aço
Com contraplaca	não
Material da cuba	Plástico
Qualidade do material da cuba	Polipropileno