

Ficha técnica

Abraçadeira BBS, simples, placa de pressão em plástico,
FT

Ref.: 1175343



Adequada para todos os perfis C com largura de rasgo de 18 mm e 22 mm.

Placa em polipropileno, livre de halogéneos, cor cinzento claro RAL 7035.



St Aço

FT galvanizado por imersão a quente após maquinação

Dados originais

Ref.:	1175343
Tipo	2056U 34 FT
Designação 1	Abraçadeira BBS
Fabricante	OBO
Dimensão	28-34mm
Material	Aço
Superfície	Galvanizado por imersão a quente após maquinação
Norma de superfície	DIN EN ISO 1461
Menor unidade de venda	100
Unidade de quantidade	Unidade
Peso	7,5 kg
Unidade de peso	kg/100 un.

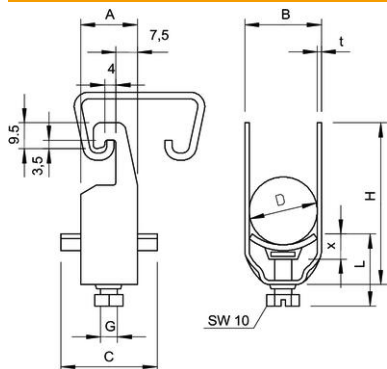
Ficha técnica

Abraçadeira BBS, simples, placa de pressão em plástico, FT

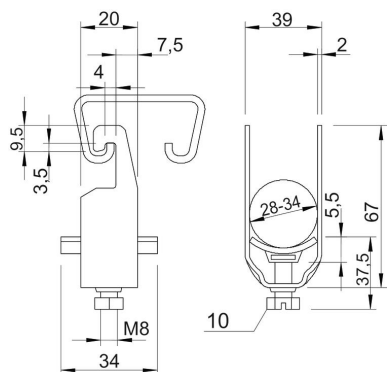
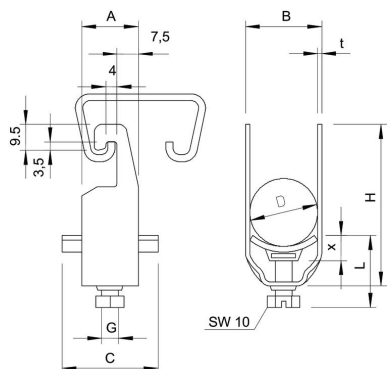
Ref.: 1175343



Dimensões



Medida A	20 mm
Medida B	39 mm
Medida C	34 mm
Medida G (mm)	M8
Medida H	67 mm
Medida L	37,5 mm
Medida t	2 mm
Medida x	5,5 mm



Ficha técnica

Abraçadeira BBS, simples, placa de pressão em plástico, FT

Ref.:: 1175343



Dados técnicos

Número de cabos/tubos	1
para 1 cabo H	67 mm
para 1 cabo L	37,5
para 2 cabos H	103 mm
para 2 cabos L	44,5 mm
para 3 cabos H	139 mm
para 3 cabos L	44,5 mm
para diâmetro de tubo máx.	32 mm
para diâmetro de tubo mín.	32 mm
para perfil com rasgo (com intervalo) máx.	22 mm
para perfil com rasgo (com intervalo) mín.	18 mm
Livre de halogéneos	sim
Máx. Binário de aperto	5 Nm
Com placa de plástico	sim
Com placa metálica	não
Tipo de montagem	Perfil
Resistente	não
Intervalo de aperto D máx.	34 mm
Intervalo de aperto D mín.	28 mm
Superfície adicional	galvanizado a quente por centrifugação
Material adicional	Aço
Com contraplaca	não
Material da cuba	Plástico
Qualidade do material da cuba	Polipropileno