

Ficha técnica

Abraçadeira BBS, simples, placa de pressão em plástico, FT

Ref.: 1163701



Adequada para todos os perfis C com 11-12 mm de largura de rasgo, pelo menos 6,5 mm de altura interior e pelo menos 18,5 mm de largura interior.

Abraçadeira e parafuso em aço galvanizado a quente após maquinação.

Placa em polipropileno, cinzento claro RAL 7035, livre de halogéneos.
Versão com porca soldada e/ou contra porca apenas por encomenda, para utilização sob condições extremas e resistência à vibração!



St

Aço

FT

galvanizado por imersão a quente após maquinação

Dados originais

Ref.:	1163701
Tipo	2056N 70 FT
Designação 1	Abraçadeira BBS
Fabricante	OBO
Dimensão	64-70mm
Material	Aço
Superfície	Galvanizado por imersão a quente após maquinação
Norma de superfície	DIN EN ISO 1461
Menor unidade de venda	50
Unidade de quantidade	Unidade
Peso	12,33 kg
Unidade de peso	kg/100 un.

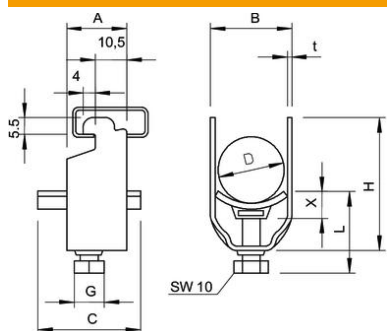
Ficha técnica

Abraçadeira BBS, simples, placa de pressão em plástico, FT

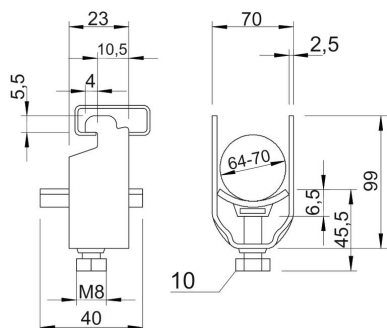
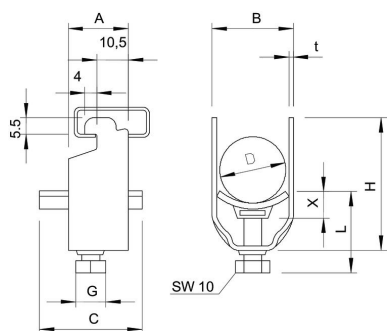
Ref.: 1163701



Dimensões



Medida A	23 mm
Medida B	76 mm
Medida C	40 mm
Medida G (mm)	M8
Medida H	99 mm
Medida L	45,5 mm
Medida t	2,5 mm
Medida x	6,5 mm



Ficha técnica

Abraçadeira BBS, simples, placa de pressão em plástico, FT

Ref.:: 1163701



Dados técnicos

Número de cabos/tubos	1
para 1 cabo H	99 mm
para 1 cabo L	45,5
para perfil com rasgo (com intervalo) máx.	12 mm
para perfil com rasgo (com intervalo) mín.	11 mm
Livre de halogéneos	sim
Máx. Binário de aperto	5 Nm
Com placa de plástico	sim
Com placa metálica	não
Tipo de montagem	Perfil
Resistente	não
Intervalo de aperto D máx.	70 mm
Intervalo de aperto D mín.	64 mm
Superfície adicional	galvanizado a quente por centrifugação
Material adicional	Aço
Com contraplaca	não
Material da cuba	Plástico
Qualidade do material da cuba	Polipropileno