

Ficha técnica

Haste de penetração na terra com elemento de separação e ligador

Ref.: 5430151



- com ligador de teste tipo 223 DIN e conector tipo 5002 DIN



St Aço

FT galvanizado por imersão a quente após maquinação

Dados originais

Ref.:	5430151
Tipo	204 KL-1500
Designação 1	Haste de transição
Fabricante	OBO
Dimensão	1500mm
Material	Aço
Superfície	Galvanizado por imersão a quente após maquinação
Norma de superfície	DIN EN ISO 1461
Menor unidade de venda	1
Unidade de quantidade	Unidade
Peso	260,7 kg
Unidade de peso	kg/100 un.

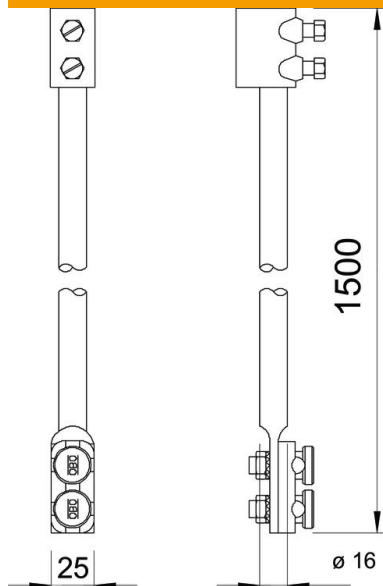
Ficha técnica

Haste de penetração na terra com elemento de separação e ligador

Ref.: 5430151



Dimensões



Comprimento	1 500 mm
Medida L	1 500 mm

Dados técnicos

Com orifícios de ligação	não
Tamanho nominal Ø	16 mm
Ajuste	Rd 8-10 mm
Afunilado	não