

Ficha técnica

Grip 40

Ref.: 2205420



Abraçadeira para aplicação universal, com aberturas de fixação de 6 mm Ø adequada para montagem na parede e no teto. O elemento de fixação pode ser fixo com um tapite ou uma pistola de pregos de pressão. A distância de fixação recomendada entre as abraçadeiras com ocupação total é de 250-400 mm. Com elemento de fixação multifuncional.

Capacidade:
2031/ 40 máx. 40 cabos NYM 3 x 1,5 mm²



PP Polipropileno

Dados originais

Ref.:	2205420
Designação 1	Abraçadeira OBO Grip
Fabricante	OBO
Dimensão	40x NYM3x1,5
Cor	cinzento claro; RAL 7035
Material	Polipropileno
Menor unidade de venda	50
Unidade de quantidade	Unidade
Peso	3,28 kg
Unidade de peso	kg/100 un.

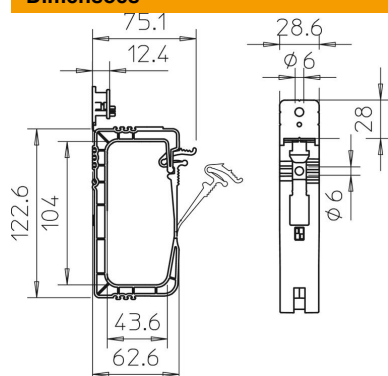
Ficha técnica

Grip 40

Ref.: 2205420



Dimensões



Dados técnicos

Número de cabos NYM 3 x 1,5	40
Versão com resistência ao fio incandescente	não
Carga de rutura	0,32 kN
Funktionsgaranti	não
Livre de halogéneos	sim
Com bucha	não