

Ficha técnica

Abraçadeira de prego ISO tipo 2020, branco puro

Ref.: 2226405



Abraçadeira de prego ISO, formato curto



PP Polipropileno

Dados originais

Ref.:	2226405
Tipo	2020 40 RW
Designação 1	Abraçadeira de prego ISO
Fabricante	OBO
Dimensão	20mm, L40
Cor	branco puro; RAL 9010
Material	Polipropileno
Menor unidade de venda	25
Unidade de quantidade	Unidade
Peso	0,419 kg
Unidade de peso	kg/100 un.

Ficha técnica

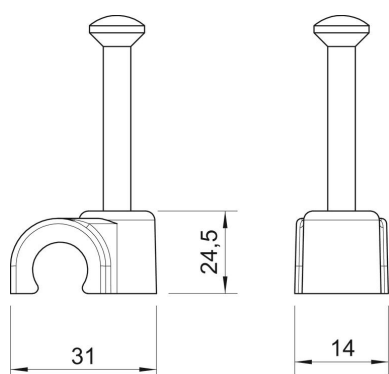
Abraçadeira de prego ISO tipo 2020, branco puro

Ref.:: 2226405



Dimensões

Medida B	14 mm
Medida H	24,5 mm
Medida L	31 mm



Ficha técnica

Abraçadeira de prego ISO tipo 2020, branco puro

Ref.:: 2226405



Dados técnicos

Abraçadeira dupla	não
Forma	redondo (para condutor redondo)
para diâmetro de cabo	20 mm
para diâmetro de prego	2,0x40
Endurecido	sim
Livre de halogéneos	sim
Com prego	sim
Comprimento do prego	40 mm
Resistente	não
Dispositivo de bloqueio do tubo	não