

# Ficha técnica

Abraçadeira de prego ISO tipo 2012, branco puro

Ref.: 2226022



Abraçadeira de prego ISO, formato curto



**PP** Polipropileno

## Dados originais

Ref.:	2226022
Tipo	2012 35 RW
Designação 1	Abraçadeira de prego ISO
Fabricante	OBO
Dimensão	12mm, L35
Cor	branco puro; RAL 9010
Material	Polipropileno
Menor unidade de venda	100
Unidade de quantidade	Unidade
Peso	0,169 kg
Unidade de peso	kg/100 un.

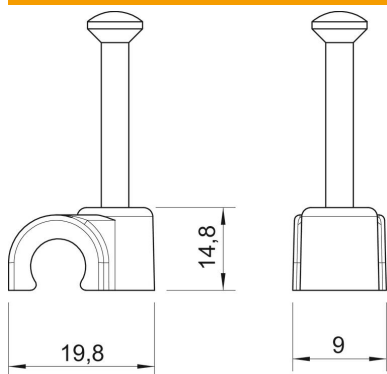
# Ficha técnica

Abraçadeira de prego ISO tipo 2012, branco puro

Ref.:: 2226022



## Dimensões



Medida B	9 mm
Medida H	14,8 mm
Medida L	19,8 mm

## Dados técnicos

Abraçadeira dupla	não
Forma	redondo (para condutor redondo)
para diâmetro de cabo	12 mm
para diâmetro de prego	2,0x35
Endurecido	sim
Livre de halogéneos	sim
Com prego	sim
Comprimento do prego	35 mm
Resistente	não
Dispositivo de bloqueio do tubo	não