

Ficha técnica

Abraçadeira de prego ISO tipo 2011, branco puro

Ref.: 2225905



Abraçadeira de prego ISO, formato curto



PP Polipropileno

Dados originais

Ref.:	2225905
Tipo	2011 25 RW
Designação 1	Abraçadeira de prego ISO
Fabricante	OBO
Dimensão	11mm, L25
Cor	branco puro; RAL 9010
Material	Polipropileno
Menor unidade de venda	100
Unidade de quantidade	Unidade
Peso	0,138 kg
Unidade de peso	kg/100 un.

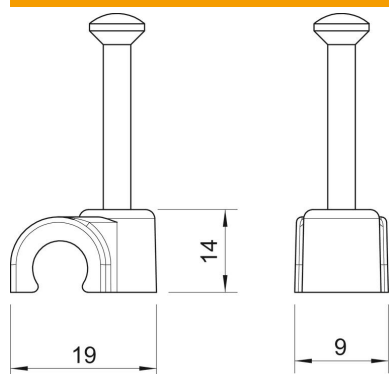
Ficha técnica

Abraçadeira de prego ISO tipo 2011, branco puro

Ref.:: 2225905



Dimensões



Medida B	9 mm
Medida H	14 mm
Medida L	19 mm

Dados técnicos

Abraçadeira dupla	não
Forma	redondo (para condutor redondo)
para diâmetro de cabo	11 mm
para diâmetro de prego	2,0x25
Endurecido	sim
Livre de halogéneos	sim
Com prego	sim
Comprimento do prego	25 mm
Resistente	não
Dispositivo de bloqueio do tubo	não