

Ficha técnica

Abraçadeira de prego ISO tipo 2009, branco puro

Ref.: 2225727



Abraçadeira de prego ISO, formato curto



PP Polipropileno

Dados originais

Ref.:	2225727
Tipo	2009 35 RW
Designação 1	Abraçadeira de prego ISO
Fabricante	OBO
Dimensão	9mm, L35
Cor	branco puro; RAL 9010
Material	Polipropileno
Menor unidade de venda	100
Unidade de quantidade	Unidade
Peso	0,131 kg
Unidade de peso	kg/100 un.

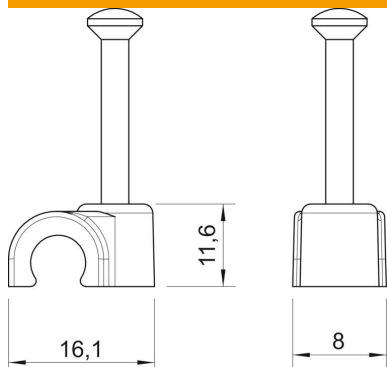
Ficha técnica

Abraçadeira de prego ISO tipo 2009, branco puro

Ref.:: 2225727



Dimensões



Medida B	8 mm
Medida H	11,6 mm
Medida L	16,1 mm

Dados técnicos

Abraçadeira dupla	não
Forma	redondo (para condutor redondo)
para diâmetro de cabo	9 mm
para diâmetro de prego	2,0x35
Endurecido	sim
Livre de halogéneos	sim
Com prego	sim
Comprimento do prego	35 mm
Resistente	não
Dispositivo de bloqueio do tubo	não