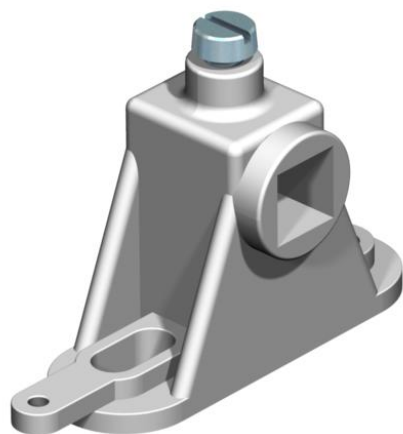


Ficha técnica

Suporte de barra para 1801 VDE

Ref.: 5015715



- Por cada 14 unidades de divisão são necessários 2 suportes de barra
- Com ranhura 6 x 13 mm

PS Poliestireno

Dados originais

Ref.:	5015715
Tipo	1801 SCH
Designação 1	Suporte lateral
Designação 2	para barra equipotencial
Fabricante	OBO
Dimensão	120x120x53
Cor	cinzento
Material	Poliestireno
Menor unidade de venda	10
Unidade de quantidade	Unidade
Peso	1,5 kg
Unidade de peso	kg/100 un.

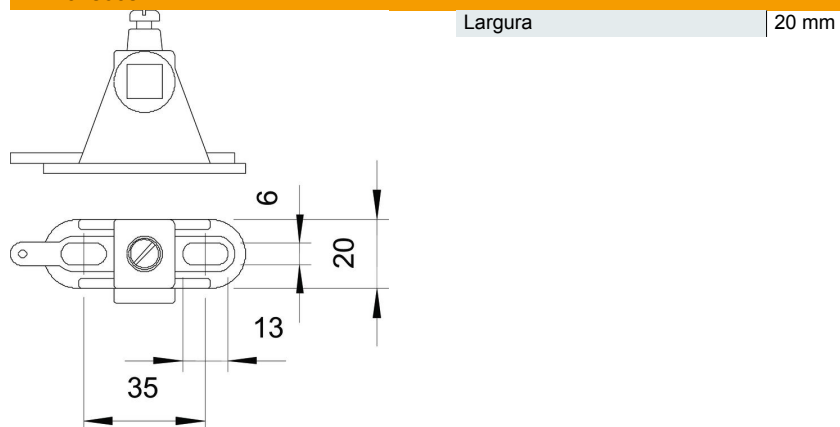
Ficha técnica

Suporte de barra para 1801 VDE

Ref.: 5015715



Dimensões



Dados técnicos

Tipo de acessórios | Suporte lateral