

Ficha técnica

Porca, rosca PG

Ref.: 2091070



Porcas, parte M conforme DIN 46320 com rosca PG de acordo com a DIN 40430.

* Preços segundo a cotação DEL.



CE Pg

CuZn
37 Latão

N níquelado

Dados originais

Ref.:	2091070
Tipo	169 MS PG 7
Designação 1	Porca
Fabricante	OBO
Dimensão	PG7
Material	Latão
Superfície	níquelado
Norma de superfície	
Menor unidade de venda	100
Unidade de quantidade	Unidade
Peso	0,18 kg
Unidade de peso	kg/100 un.

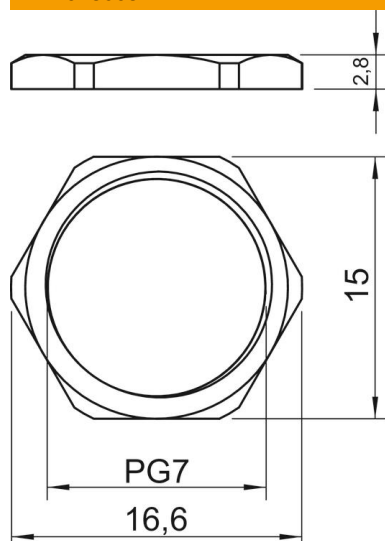
Ficha técnica

Porca, rosca PG

Ref.:: 2091070



Dimensões



Medida E	16,6 mm
Medida L	2,8 mm

Dados técnicos

Rosca	Pg_7
Tipo de rosca	PG
Tamanho nominal da rosca métrica/PG	7
Reforçado a fibra de vidro	não
Livre de halogéneos	não
Resistente	não
Largura da chave	15