

Ficha técnica

Porca, rosca PG

Ref.: 2091488



Porcas, parte M conforme DIN 46320 com rosca PG de acordo com a DIN 40430.

* Preços segundo a cotação DEL.



CE Pg

CuZn
37 Latão

N níquelado

Dados originais

Ref.:	2091488
Tipo	169 MS PG48
Designação 1	Porca
Fabricante	OBO
Dimensão	PG48
Material	Latão
Superfície	níquelado
Norma de superfície	
Menor unidade de venda	25
Unidade de quantidade	Unidade
Peso	3,27 kg
Unidade de peso	kg/100 un.

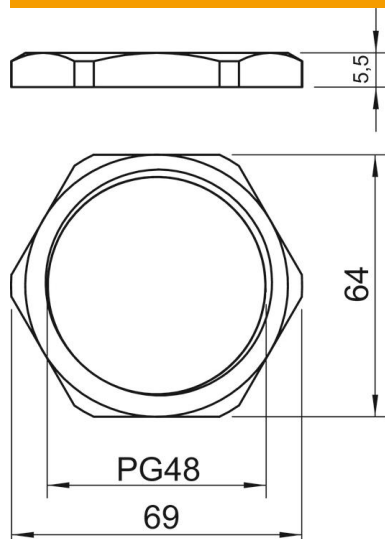
Ficha técnica

Porca, rosca PG

Ref.:: 2091488



Dimensões



Medida E	69 mm
Medida L	5,5 mm

Dados técnicos

Rosca	Pg_48
Tipo de rosca	PG
Tamanho nominal da rosca métrica/PG	48
Reforçado a fibra de vidro	não
Livre de halogéneos	não
Resistente	não
Largura da chave	64