

Ficha técnica

Porca, rosca PG

Ref.: 2091291



Porcas, parte M conforme DIN 46320 com rosca PG de acordo com a DIN 40430.

* Preços segundo a cotação DEL.



CE Pg

CuZn
37 Latão

N níquelado

Dados originais

Ref.:	2091291
Tipo	169 MS PG29
Designação 1	Porca
Fabricante	OBO
Dimensão	PG29
Material	Latão
Superfície	níquelado
Norma de superfície	
Menor unidade de venda	100
Unidade de quantidade	Unidade
Peso	1,32 kg
Unidade de peso	kg/100 un.

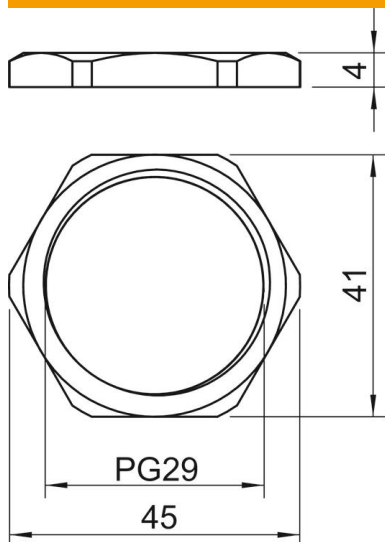
Ficha técnica

Porca, rosca PG

Ref.: 2091291



Dimensões



Medida E	45 mm
Medida L	4 mm

Dados técnicos

Rosca	Pg_29
Tipo de rosca	PG
Tamanho nominal da rosca métrica/PG	29
Reforçado a fibra de vidro	não
Livre de halogéneos	não
Resistente	não
Largura da chave	41