

# Ficha técnica

Porca, rosca PG

Ref.: 2091216



Porcas, parte M conforme DIN 46320 com rosca PG de acordo com a DIN 40430.

\* Preços segundo a cotação DEL.



CE Pg

CuZn  
37 Latão

N níquelado

## Dados originais

Ref.:	2091216
Tipo	169 MS PG21
Designação 1	Porca
Fabricante	OBO
Dimensão	PG21
Material	Latão
Superfície	níquelado
Norma de superfície	
Menor unidade de venda	100
Unidade de quantidade	Unidade
Peso	0,72 kg
Unidade de peso	kg/100 un.

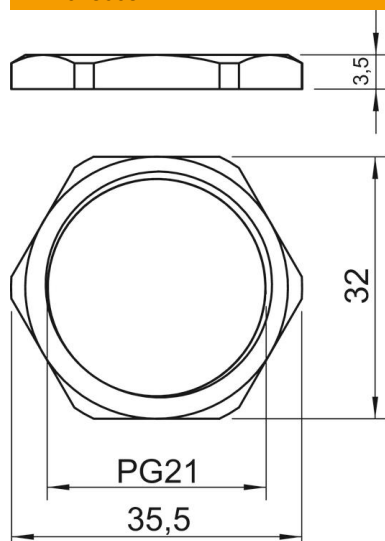
# Ficha técnica

Porca, rosca PG

Ref.:: 2091216



## Dimensões



Medida E	35,5 mm
Medida L	3,5 mm

## Dados técnicos

Rosca	Pg_21
Tipo de rosca	PG
Tamanho nominal da rosca métrica/PG	21
Reforçado a fibra de vidro	não
Livre de halogéneos	não
Resistente	não
Largura da chave	32