

Ficha técnica

Porca, rosca PG

Ref.: 2091135



Porcas, parte M conforme DIN 46320 com rosca PG de acordo com a DIN 40430.

* Preços segundo a cotação DEL.



CE Pg

CuZn
37 Latão

N níquelado

Dados originais

Ref.:	2091135
Tipo	169 MS PG13.5
Designação 1	Porca
Fabricante	OBO
Dimensão	PG13,5
Material	Latão
Superfície	níquelado
Norma de superfície	
Menor unidade de venda	100
Unidade de quantidade	Unidade
Peso	0,364 kg
Unidade de peso	kg/100 un.

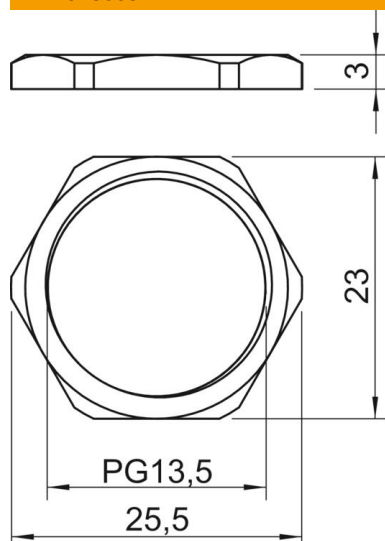
Ficha técnica

Porca, rosca PG

Ref.: 2091135



Dimensões



Medida E	25,5 mm
Medida L	3 mm

Dados técnicos

Rosca	Pg_13,5
Tipo de rosca	PG
Tamanho nominal da rosca métrica/PG	13,5
Reforçado a fibra de vidro	não
Livre de halogéneos	não
Resistente	não
Largura da chave	23