

# Ficha técnica

Porca, rosca métrica

Ref.: 2091685



Porcas conforme DIN 46319 com rosca métrica de acordo com IEC 423.  
\* Preços segundo a cotação DEL.



**CuZn** Latão  
37

**N** niquelado

## Dados originais

|                        |            |
|------------------------|------------|
| Ref.:                  | 2091685    |
| Tipo                   | 169 MS M75 |
| Designação 1           | Porca      |
| Fabricante             | OBO        |
| Dimensão               | M75        |
| Material               | Latão      |
| Superfície             | niquelado  |
| Norma de superfície    |            |
| Menor unidade de venda | 3          |
| Unidade de quantidade  | Unidade    |
| Peso                   | 16,8 kg    |
| Unidade de peso        | kg/100 un. |

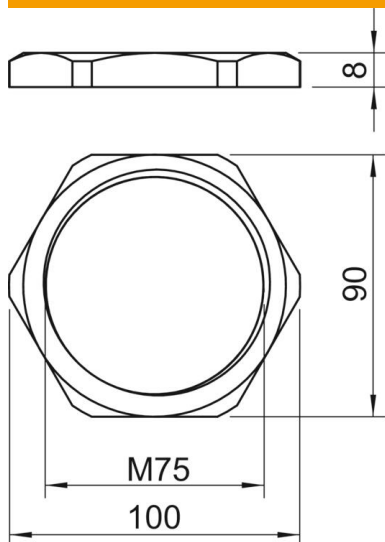
# Ficha técnica

Porca, rosca métrica

Ref.:: 2091685



## Dimensões



|          |        |
|----------|--------|
| Medida E | 100 mm |
| Medida L | 8 mm   |

## Dados técnicos

|                                     |           |
|-------------------------------------|-----------|
| Rosca                               | M75_x_1,5 |
| Tipo de rosca                       | métrico   |
| Tamanho nominal da rosca métrica/PG | 75        |
| Reforçado a fibra de vidro          | não       |
| Livre de halogéneos                 | não       |
| Resistente                          | não       |
| Largura da chave                    | 90        |