

# Ficha técnica

Porca, rosca métrica

Ref.: 2091674



Porcas conforme DIN 46319 com rosca métrica de acordo com IEC 423.  
\* Preços segundo a cotação DEL.



**CuZn** Latão  
37

**N** niquelado

## Dados originais

Ref.:	2091674
Tipo	169 MS M50
Designação 1	Porca
Fabricante	OBO
Dimensão	M50
Material	Latão
Superfície	niquelado
Norma de superfície	
Menor unidade de venda	50
Unidade de quantidade	Unidade
Peso	3,07 kg
Unidade de peso	kg/100 un.

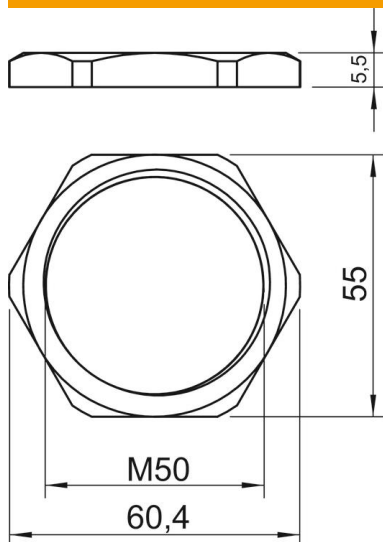
# Ficha técnica

Porca, rosca métrica

Ref.: 2091674



## Dimensões



Medida E	60,4 mm
Medida L	5,5 mm

## Dados técnicos

Rosca	M50_x_1,5
Tipo de rosca	métrico
Tamanho nominal da rosca métrica/PG	50
Reforçado a fibra de vidro	não
Livre de halogéneos	não
Resistente	não
Largura da chave	55