

Ficha técnica

Porca, rosca métrica

Ref.: 2091658



Porcas conforme DIN 46319 com rosca métrica de acordo com IEC 423.
* Preços segundo a cotação DEL.



CuZn Latão
37

N niquelado

Dados originais

Ref.:	2091658
Tipo	169 MS M32
Designação 1	Porca
Fabricante	OBO
Dimensão	M32
Material	Latão
Superfície	niquelado
Norma de superfície	
Menor unidade de venda	100
Unidade de quantidade	Unidade
Peso	1,016 kg
Unidade de peso	kg/100 un.

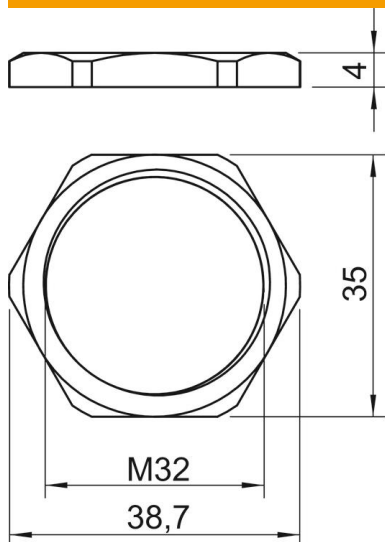
Ficha técnica

Porca, rosca métrica

Ref.:: 2091658



Dimensões



Medida E	38,7 mm
Medida L	4 mm

Dados técnicos

Rosca	M32_x_1,5
Tipo de rosca	métrico
Tamanho nominal da rosca métrica/PG	32
Reforçado a fibra de vidro	não
Livre de halogéneos	não
Resistente	não
Largura da chave	35