

Ficha técnica

Porca, rosca métrica

Ref.:: 2091623



Porcas conforme DIN 46319 com rosca métrica de acordo com IEC 423.
* Preços segundo a cotação DEL.



CuZn Latão
37

N niquelado

Dados originais

Ref.:	2091623
Tipo	169 MS M20
Designação 1	Porca
Fabricante	OBO
Dimensão	M20
Material	Latão
Superfície	niquelado
Norma de superfície	
Menor unidade de venda	100
Unidade de quantidade	Unidade
Peso	0,58 kg
Unidade de peso	kg/100 un.

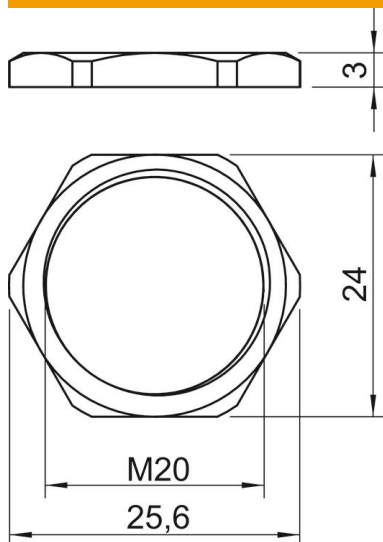
Ficha técnica

Porca, rosca métrica

Ref.: 2091623



Dimensões



Medida E	25,6 mm
Medida L	3 mm

Dados técnicos

Rosca	M20_x_1,5
Tipo de rosca	métrico
Tamanho nominal da rosca métrica/PG	20
Reforçado a fibra de vidro	não
Livre de halogéneos	não
Resistente	não
Largura da chave	24