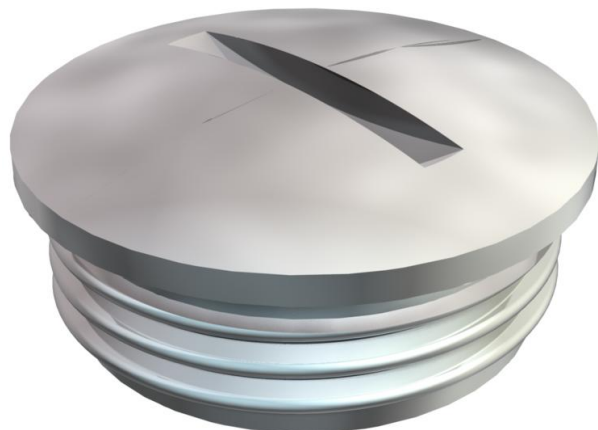


# Ficha técnica

## Tampa roscada, rosca métrica

Ref.: 2090546



Tampa roscada N conforme a DIN 46320, com rosca métrica conforme a DIN EN 60423 ou ISO 68.

Em conexão com anel de vedação do tipo 107, 170 ou 171; Grau de proteção IP 68 (5 bar/1 h).

O anel de vedação não está incluído no material fornecido.

\* Preços segundo a cotação DEL.



**CuZn**  
37 Latão

**N** níquelado

### Dados originais

Ref.:	2090546
Tipo	168 MS M20
Designação 1	Tampa roscada
Fabricante	OBO
Dimensão	M20
Material	Latão
Superfície	níquelado
Norma de superfície	
Menor unidade de venda	100
Unidade de quantidade	Unidade
Peso	0,93 kg
Unidade de peso	kg/100 un.

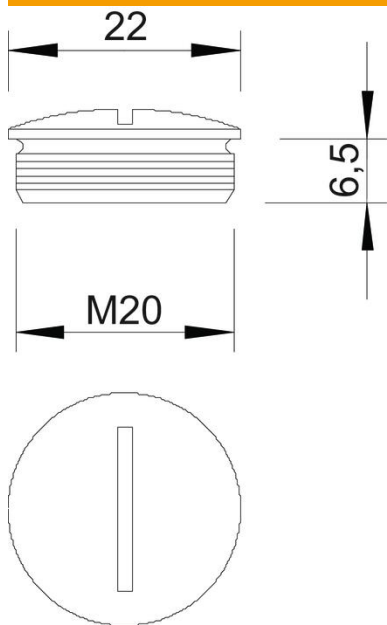
# Ficha técnica

## Tampa roscada, rosca métrica

Ref.:: 2090546



### Dimensões



Comprimento	22 mm
Largura	22 mm
Altura	9,5 mm
Medida D	22 mm
Medida L	6,5 mm

### Dados técnicos

Potegido contra explosões para zona Ex com gás	não
para zona Ex com poeira	sem
Rosca	M20 x 1,5
Tipo de rosca	métrico
Tamanho nominal da rosca métrica/PG	20
Passo de rosca	1,5 mm
Reforçado a fibra de vidro	não
Livre de halogéneos	não
Resistente	não
Grau de proteção	IP68