

Ficha técnica

Abraçadeira mural para condutor plano

Ref.: 5229480



- Para condutor plano
- Com rosca interior (G)
- altura de montagem 30 mm



| | |
|-----------|-----------------------------|
| Zn | Zinco fundido sobre pressão |
| G | eletrozincado |

Dados originais

| | |
|------------------------|-----------------------------|
| Ref.: | 5229480 |
| Tipo | 168 DIN 30 |
| Designação 1 | Abraçadeira |
| Designação 2 | para fita |
| Fabricante | OBO |
| Dimensão | 30mm |
| Material | Zinco fundido sobre pressão |
| Superfície | eletrogalvanizado |
| Norma de superfície | EN ISO 19598 / EN ISO 4042 |
| Menor unidade de venda | 20 |
| Unidade de quantidade | Unidade |
| Peso | 6,57 kg |
| Unidade de peso | kg/100 un. |

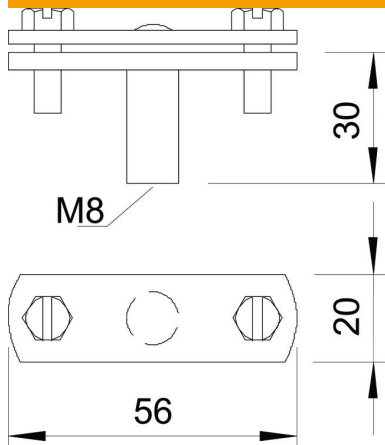
Ficha técnica

Abraçadeira mural para condutor plano

Ref.:: 5229480



Dimensões



| | |
|----------|-------|
| Medida B | 56 mm |
| Medida G | M8 mm |

Dados técnicos

| | |
|-----------------------------------------------|-------------------------------|
| Tipo de fixação do suporte | Abertura com rosca M |
| Tipo de fixação do condutor | com abraçadeira de aparafusar |
| Utilização em atmosfera explosiva | sim |
| Rosca | M8 |
| Rosca métrica | 8 |
| Versão com isolamento fixo contra alta tensão | não |
| Dimensões dos condutores | 30x4 mm plano |
| Material do suporte | Zinco fundido sobre pressão |
| Material da base | Zinco fundido sobre pressão |
| Material da tampa | Zinco fundido sobre pressão |