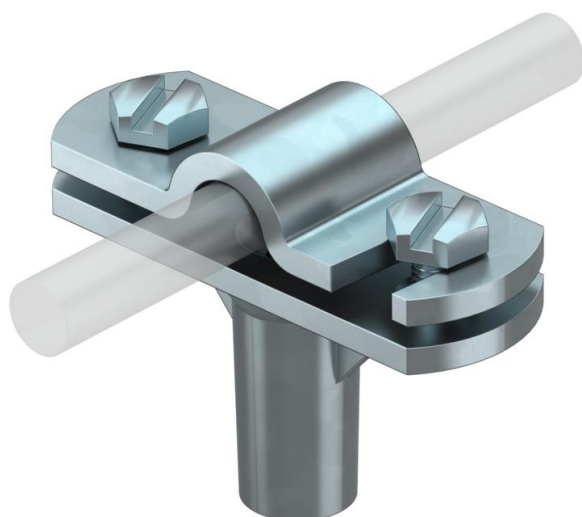


Ficha técnica

Abraçadeira mural Rd 8-10 mm, altura de montagem 30 mm

Ref.: 5229839



- com rosca interior (G)
- fixador deslizante para montagem rápida giratória
- fixador montado com 2 parafusos sextavados
- altura de montagem 30 mm

- Zn** Zinco fundido sobre pressão
- G** eletrozincado

Dados originais

Ref.:	5229839
Tipo	168 DIN-K-M8
Designação 1	Abraçadeira
Designação 2	para cabo de terras
Fabricante	OBO
Dimensão	8-10mm
Material	Zinco fundido sobre pressão
Superfície	eletrogalvanizado
Norma de superfície	EN ISO 19598 / EN ISO 4042
Menor unidade de venda	20
Unidade de quantidade	Unidade
Peso	7,78 kg
Unidade de peso	kg/100 un.

Dados técnicos

Tipo de fixação do suporte	Abertura com rosca M
Tipo de fixação do condutor	com abraçadeira de aparafusar
Utilização em atmosfera explosiva	sim
Rosca	M8
Rosca métrica	8

Ficha técnica

Abraçadeira mural Rd 8-10 mm, altura de montagem 30 mm

Ref.:: 5229839



Dados técnicos

Versão com isolamento fixo contra alta tensão	não
Dimensões dos condutores	8-10 mm redondo
Material do suporte	Zinco fundido sobre pressão
Material da base	Zinco fundido sobre pressão
Material da tampa	Zinco fundido sobre pressão