

Ficha técnica

Redução, rosca PG

Ref.: 2089335



Redução (peça H) conforme a norma DIN 46320, com rosca PG conforme DIN 40430, para a transição de um furo roscado PG para um buçim mais pequeno.
* Preços segundo a cotação DEL.

CE Pg

CuZn
37 Latão

N niquelado

Dados originais

Ref.:	2089335
Tipo	167 R MS PG36-21
Designação 1	Redução
Fabricante	OBO
Dimensão	PG36-PG21
Material	Latão
Superfície	niquelado
Norma de superfície	
Menor unidade de venda	25
Unidade de quantidade	Unidade
Peso	11,66 kg
Unidade de peso	kg/100 un.

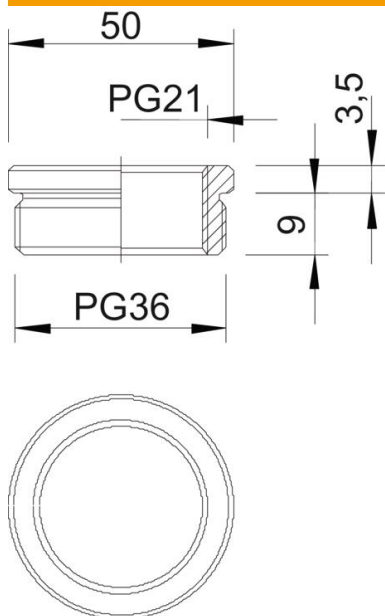
Ficha técnica

Redução, rosca PG

Ref.: 2089335



Dimensões



Medida D	50 mm
Medida L1	9 mm
Medida L2	3,5 mm

Dados técnicos

Potegido contra explosões	não
Tipo de rosca Rosca externa	PG
Tipo de rosca Rosca interna	PG
Comprimento da rosca	9 mm
Medida de rosca PG Exterior	36
Medida de rosca PG Interior	21
Niquelado	sim