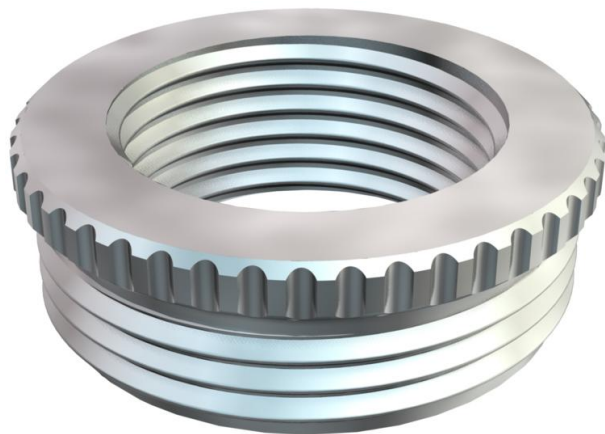


Ficha técnica

Redução, rosca PG

Ref.:: 2089238



Redução (peça H) conforme a norma DIN 46320, com rosca PG conforme DIN 40430, para a transição de um furo roscado PG para um buçim mais pequeno.
* Preços segundo a cotação DEL.



CuZn
37 Latão

N niquelado

Dados originais

Ref.:	2089238
Tipo	167 R MS PG21-11
Designação 1	Redução
Fabricante	OBO
Dimensão	PG21-PG11
Material	Latão
Superfície	niquelado
Norma de superfície	
Menor unidade de venda	50
Unidade de quantidade	Unidade
Peso	2,96 kg
Unidade de peso	kg/100 un.

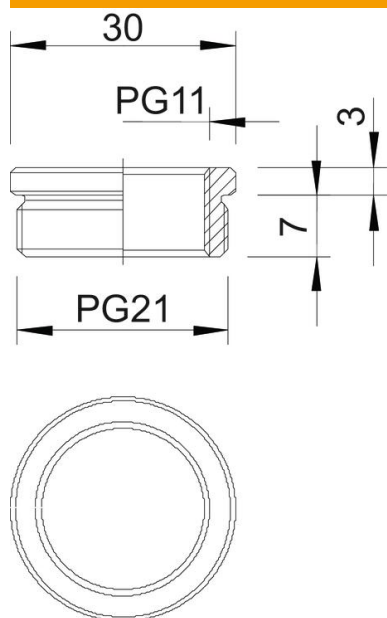
Ficha técnica

Redução, rosca PG

Ref.: 2089238



Dimensões



Medida D	30 mm
Medida L1	7 mm
Medida L2	3 mm

Dados técnicos

Potegido contra explosões	não
Tipo de rosca Rosca externa	PG
Tipo de rosca Rosca interna	PG
Comprimento da rosca	7 mm
Medida de rosca PG Exterior	21
Medida de rosca PG Interior	11
Niquelado	sim