

Ficha técnica

Redução, rosca PG

Ref.: 2089157



Redução (peça H) conforme a norma DIN 46320, com rosca PG conforme DIN 40430, para a transição de um furo roscado PG para um buçim mais pequeno.
* Preços segundo a cotação DEL.

CE Pg

CuZn
37 Latão

N niquelado

Dados originais

Ref.:	2089157
Tipo	167 R MS PG16-9
Designação 1	Redução
Fabricante	OBO
Dimensão	PG16-PG9
Material	Latão
Superfície	niquelado
Norma de superfície	
Menor unidade de venda	50
Unidade de quantidade	Unidade
Peso	1,73 kg
Unidade de peso	kg/100 un.

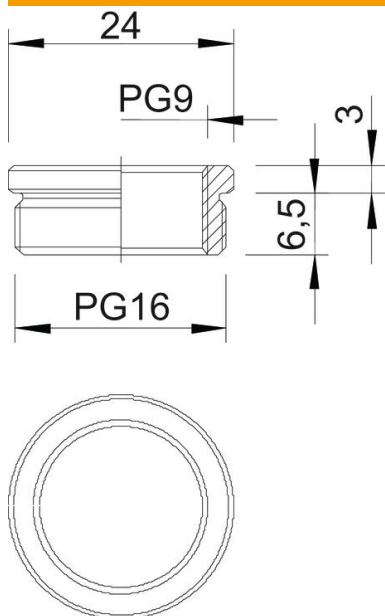
Ficha técnica

Redução, rosca PG

Ref.: 2089157



Dimensões



Medida D	24 mm
Medida L1	6,5 mm
Medida L2	3 mm

Dados técnicos

Potegido contra explosões	não
Tipo de rosca Rosca externa	PG
Tipo de rosca Rosca interna	PG
Comprimento da rosca	6,5 mm
Medida de rosca PG Exterior	16
Medida de rosca PG Interior	9
Niquelado	sim