

Ficha técnica

Redução, rosca PG

Ref.: 2089173



Redução (peça H) conforme a norma DIN 46320, com rosca PG conforme DIN 40430, para a transição de um furo roscado PG para um buçim mais pequeno.
* Preços segundo a cotação DEL.

CE Pg

CuZn
37 Latão

N niquelado

Dados originais

| | |
|------------------------|------------------|
| Ref.: | 2089173 |
| Tipo | 167 R MS PG16-11 |
| Designação 1 | Redução |
| Fabricante | OBO |
| Dimensão | PG16-PG11 |
| Material | Latão |
| Superfície | niquelado |
| Norma de superfície | |
| Menor unidade de venda | 50 |
| Unidade de quantidade | Unidade |
| Peso | 1,05 kg |
| Unidade de peso | kg/100 un. |

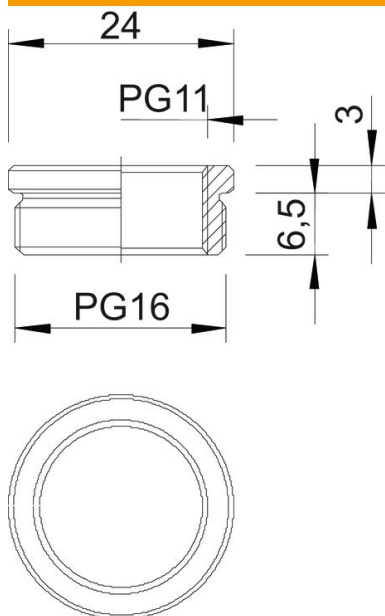
Ficha técnica

Redução, rosca PG

Ref.: 2089173



Dimensões



| | |
|-----------|--------|
| Medida D | 24 mm |
| Medida L1 | 6,5 mm |
| Medida L2 | 3 mm |

Dados técnicos

| | |
|-----------------------------|--------|
| Potegido contra explosões | não |
| Tipo de rosca Rosca externa | PG |
| Tipo de rosca Rosca interna | PG |
| Comprimento da rosca | 6,5 mm |
| Medida de rosca PG Exterior | 16 |
| Medida de rosca PG Interior | 11 |
| Niquelado | sim |