

# Ficha técnica

## Redução, rosca PG

Ref.: 2089076



Redução (peça H) conforme a norma DIN 46320, com rosca PG conforme DIN 40430, para a transição de um furo roscado PG para um bucim mais pequeno.  
\* Preços segundo a cotação DEL.

CE Pg

CuZn  
37 Latão

N niquelado

### Dados originais

Ref.:	2089076
Tipo	167 R MS PG11-9
Designação 1	Redução
Fabricante	OBO
Dimensão	PG11-PG9
Material	Latão
Superfície	niquelado
Norma de superfície	
Menor unidade de venda	50
Unidade de quantidade	Unidade
Peso	0,65 kg
Unidade de peso	kg/100 un.

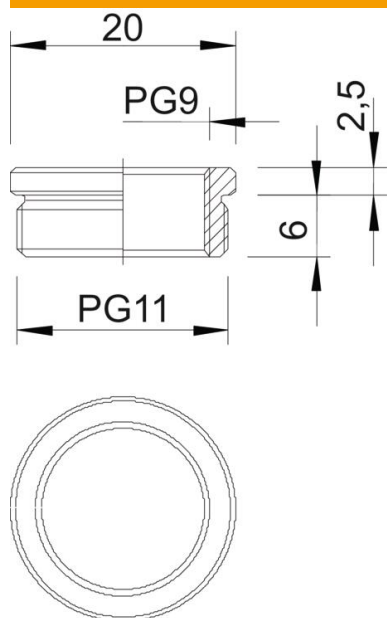
# Ficha técnica

Redução, rosca PG

Ref.: 2089076



## Dimensões



Medida D	20 mm
Medida L1	6 mm
Medida L2	2,5 mm

## Dados técnicos

Potegido contra explosões	não
Tipo de rosca Rosca externa	PG
Tipo de rosca Rosca interna	PG
Comprimento da rosca	6 mm
Medida de rosca PG Exterior	11
Medida de rosca PG Interior	9
Niquelado	sim