

Ficha técnica

Redução, rosca métrica

Ref.:: 2089629



Redução (peça H) semelhante à DIN 46320, com rosca métrica conforme DIN EN 60423 ou ISO 68.

* Preços segundo a cotação DEL.



CuZn
37

Latão

N

niquelado

Dados originais

Ref.:	2089629
Tipo	167 R MS M63-40
Designação 1	Redução
Fabricante	OBO
Dimensão	M63-M40
Material	Latão
Superfície	niquelado
Norma de superfície	
Menor unidade de venda	10
Unidade de quantidade	Unidade
Peso	30,08 kg
Unidade de peso	kg/100 un.

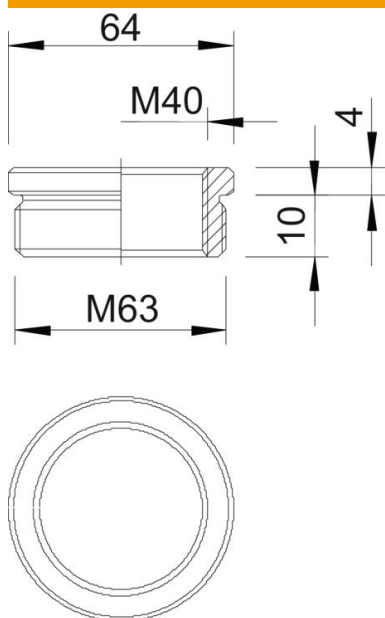
Ficha técnica

Redução, rosca métrica

Ref.:: 2089629



Dimensões



Medida D	64 mm
Medida L1	10 mm
Medida L2	4 mm

Dados técnicos

Potegido contra explosões	não
Tipo de rosca Rosca externa	métrico
Tipo de rosca Rosca interna	métrico
Comprimento da rosca	10 mm
Medida da rosca métrica Exterior	63
Medida da rosca métrica Interior	40
Niquelado	sim