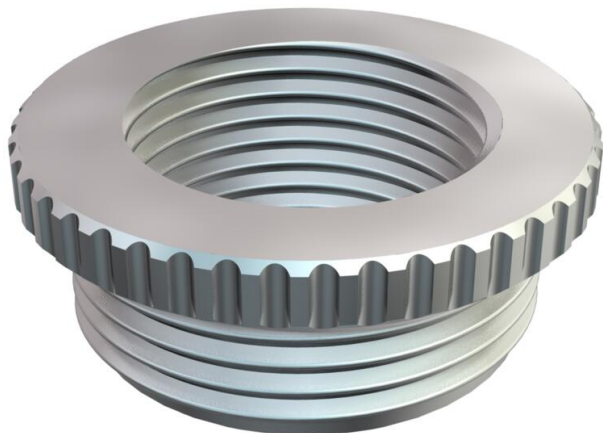


# Ficha técnica

Redução, rosca métrica

Ref.: 2089610



Redução (peça H) semelhante à DIN 46320, com rosca métrica conforme DIN EN 60423 ou ISO 68.

\* Preços segundo a cotação DEL.



**CuZn**  
37 Latão

**N** níquelado

## Dados originais

Ref.:	2089610
Tipo	167 R MS M50-40
Designação 1	Redução
Fabricante	OBO
Dimensão	M50-M40
Material	Latão
Superfície	níquelado
Norma de superfície	
Menor unidade de venda	25
Unidade de quantidade	Unidade
Peso	10,25 kg
Unidade de peso	kg/100 un.

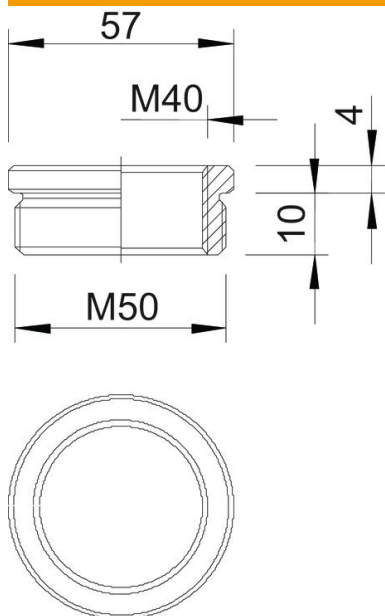
# Ficha técnica

Redução, rosca métrica

Ref.: 2089610



## Dimensões



Medida D	57 mm
Medida L1	10 mm
Medida L2	4 mm

## Dados técnicos

Potegido contra explosões	não
Tipo de rosca Rosca externa	métrico
Tipo de rosca Rosca interna	métrico
Comprimento da rosca	10 mm
Medida da rosca métrica Exterior	50
Medida da rosca métrica Interior	40
Niquelado	sim