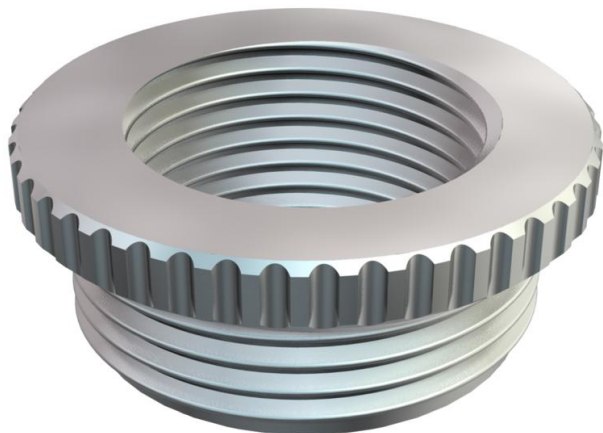


Ficha técnica

Redução, rosca métrica

Ref.: 2089602



Redução (peça H) semelhante à DIN 46320, com rosca métrica conforme DIN EN 60423 ou ISO 68.

* Preços segundo a cotação DEL.



CuZn
37 Latão

N niquelado

Dados originais

Ref.:	2089602
Tipo	167 R MS M50-32
Designação 1	Redução
Fabricante	OBO
Dimensão	M50-M32
Material	Latão
Superfície	niquelado
Norma de superfície	
Menor unidade de venda	25
Unidade de quantidade	Unidade
Peso	16,3 kg
Unidade de peso	kg/100 un.

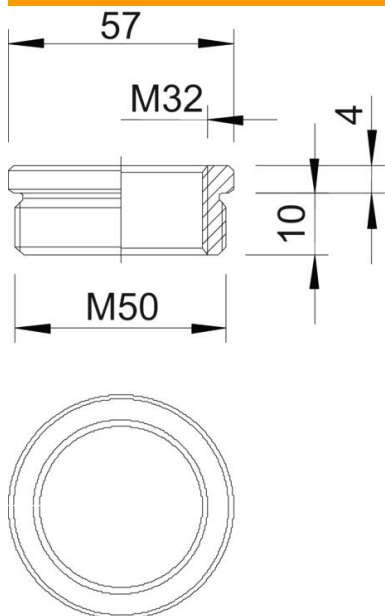
Ficha técnica

Redução, rosca métrica

Ref.: 2089602



Dimensões



Medida D	57 mm
Medida L1	10 mm
Medida L2	4 mm

Dados técnicos

Potegido contra explosões	não
Tipo de rosca Rosca externa	métrico
Tipo de rosca Rosca interna	métrico
Comprimento da rosca	10 mm
Medida da rosca métrica Exterior	50
Medida da rosca métrica Interior	32
Niquelado	sim