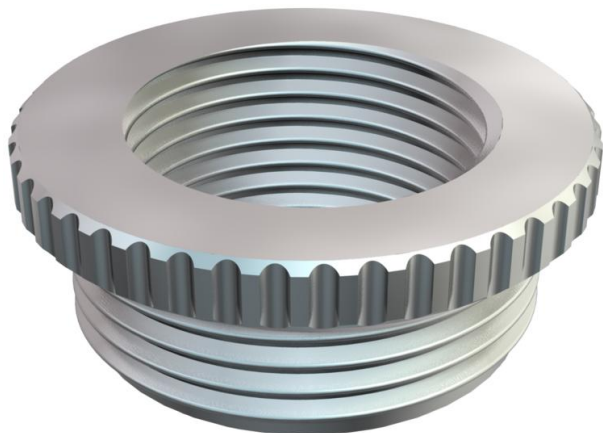


Ficha técnica

Redução, rosca métrica

Ref.:: 2089599



Redução (peça H) semelhante à DIN 46320, com rosca métrica conforme DIN EN 60423 ou ISO 68.

* Preços segundo a cotação DEL.



CuZn
37 Latão

N niquelado

Dados originais

Ref.:	2089599
Tipo	167 R MS M40-32
Designação 1	Redução
Fabricante	OBO
Dimensão	M40-M32
Material	Latão
Superfície	niquelado
Norma de superfície	
Menor unidade de venda	25
Unidade de quantidade	Unidade
Peso	6,84 kg
Unidade de peso	kg/100 un.

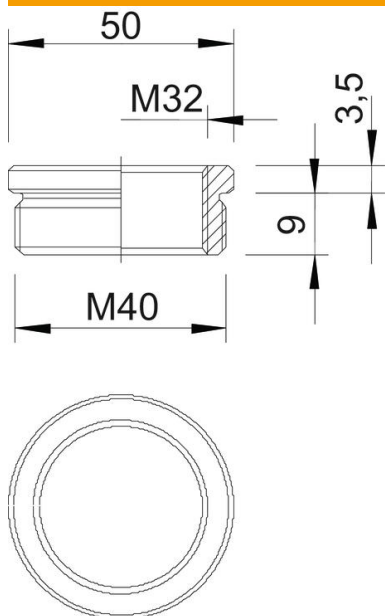
Ficha técnica

Redução, rosca métrica

Ref.: 2089599



Dimensões



Medida D	50 mm
Medida L1	9 mm
Medida L2	3,5 mm

Dados técnicos

Potegido contra explosões	não
Tipo de rosca Rosca externa	métrico
Tipo de rosca Rosca interna	métrico
Comprimento da rosca	9 mm
Medida da rosca métrica Exterior	40
Medida da rosca métrica Interior	32
Niquelado	sim