

# Ficha técnica

Redução, rosca métrica

Ref.: 2089580



Redução (peça H) semelhante à DIN 46320, com rosca métrica conforme DIN EN 60423 ou ISO 68.

\* Preços segundo a cotação DEL.



**CuZn**  
37 Latão

**N** níquelado

## Dados originais

Ref.:	2089580
Tipo	167 R MS M40-25
Designação 1	Redução
Fabricante	OBO
Dimensão	M40-M25
Material	Latão
Superfície	níquelado
Norma de superfície	
Menor unidade de venda	25
Unidade de quantidade	Unidade
Peso	9,96 kg
Unidade de peso	kg/100 un.

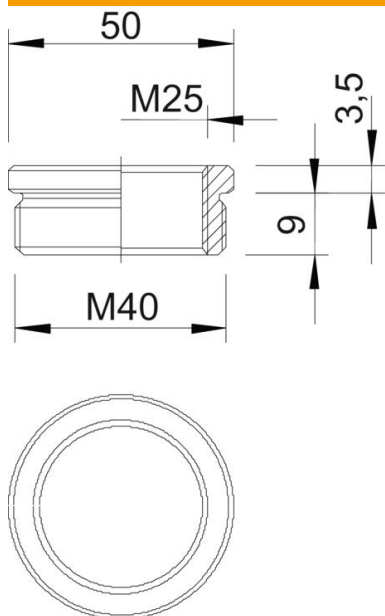
# Ficha técnica

Redução, rosca métrica

Ref.:: 2089580



## Dimensões



Medida D	50 mm
Medida L1	9 mm
Medida L2	3,5 mm

## Dados técnicos

Potegido contra explosões	não
Tipo de rosca Rosca externa	métrico
Tipo de rosca Rosca interna	métrico
Comprimento da rosca	6 mm
Medida da rosca métrica Exterior	40
Medida da rosca métrica Interior	25
Niquelado	sim