

Ficha técnica

Redução, rosca métrica

Ref.:: 2089572



Redução (peça H) semelhante à DIN 46320, com rosca métrica conforme DIN EN 60423 ou ISO 68.

* Preços segundo a cotação DEL.



CuZn
37 Latão

N níquelado

Dados originais

Ref.:	2089572
Tipo	167 R MS M32-25
Designação 1	Redução
Fabricante	OBO
Dimensão	M32-M25
Material	Latão
Superfície	níquelado
Norma de superfície	
Menor unidade de venda	50
Unidade de quantidade	Unidade
Peso	4,5 kg
Unidade de peso	kg/100 un.

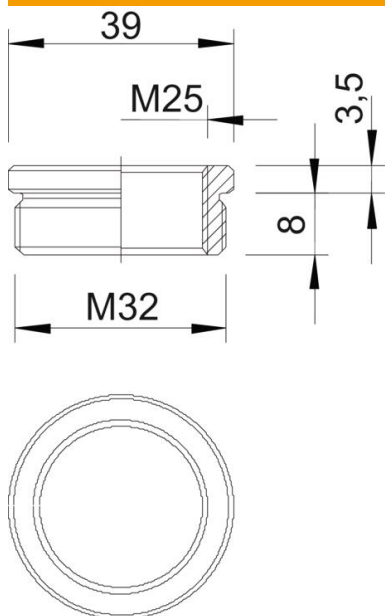
Ficha técnica

Redução, rosca métrica

Ref.:: 2089572



Dimensões



Medida D	39 mm
Medida L1	8 mm
Medida L2	3,5 mm

Dados técnicos

Potegido contra explosões	não
Tipo de rosca Rosca externa	métrico
Tipo de rosca Rosca interna	métrico
Comprimento da rosca	8 mm
Medida da rosca métrica Exterior	32
Medida da rosca métrica Interior	25
Niquelado	sim