

# Ficha técnica

Redução, rosca métrica

Ref.: 2089564



Redução (peça H) semelhante à DIN 46320, com rosca métrica conforme DIN EN 60423 ou ISO 68.

\* Preços segundo a cotação DEL.



**CuZn**  
37 Latão

**N** niquelado

## Dados originais

Ref.:	2089564
Tipo	167 R MS M32-20
Designação 1	Redução
Fabricante	OBO
Dimensão	M32-M20
Material	Latão
Superfície	niquelado
Norma de superfície	
Menor unidade de venda	50
Unidade de quantidade	Unidade
Peso	6,12 kg
Unidade de peso	kg/100 un.

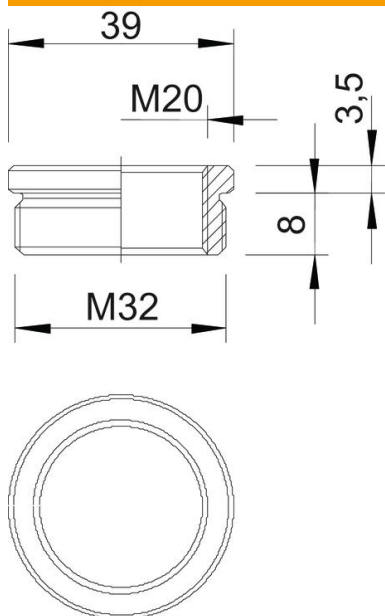
# Ficha técnica

Redução, rosca métrica

Ref.:: 2089564



## Dimensões



Medida D	39 mm
Medida L1	8 mm
Medida L2	3,5 mm

## Dados técnicos

Potegido contra explosões	não
Tipo de rosca Rosca externa	métrico
Tipo de rosca Rosca interna	métrico
Comprimento da rosca	8 mm
Medida da rosca métrica Exterior	32
Medida da rosca métrica Interior	20
Niquelado	sim